

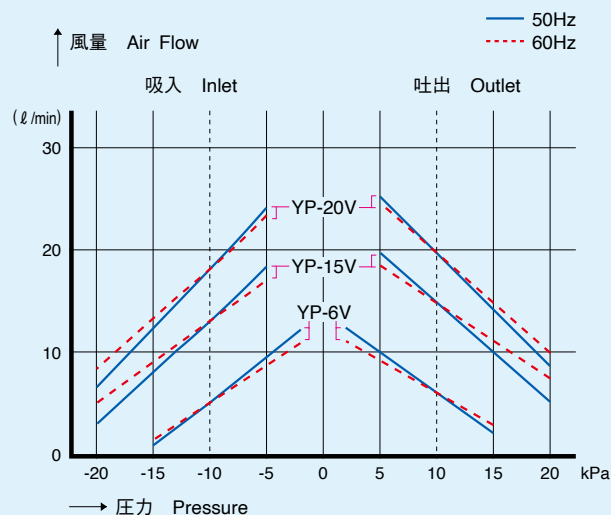
YP-6V・15V・20V



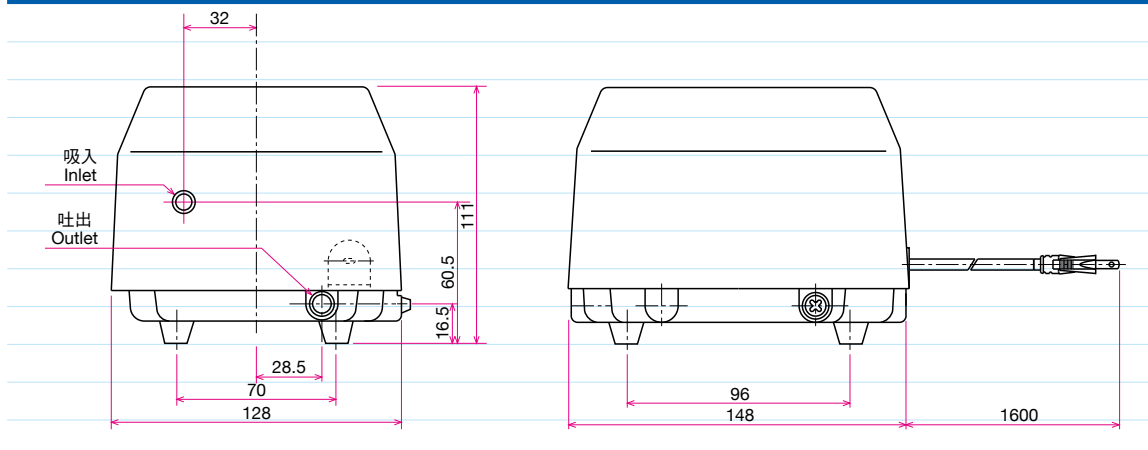
特長 | 防音性を高める為にアルミダイキャストカバーを採用し、低騒音を実現。
さらに、脈動が少ないため、騒音が気になる装置や安定したエアを必要とする用途で威力を発揮します。

性能曲線 Performance Curves

YP-6V・15V・20V



主要寸法 Dimensions



標準仕様 Specifications

項目 Item	型式 Type	YP-6V		YP-15V		YP-20V	
電圧 Voltage (V)		単相 AC100					
周波数 Frequency (Hz)		50	60	50	60	50	60
常用圧力 Rated Pressure (kPa)		10(-10)		10(-10)		10(-10)	
使用圧力範囲 Pump Pressure Range (kPa)		2~15(-2~-15)		5~20(-5~-20)		5~20(-5~-20)	
常用消費電力 Input (W)		7	7	13	13	18	18
定格風量 Rated Flow (l/min)		5		13		18	
吸入吐出口径 Inlet and Outlet Dia. (in.)		Rc 1/8		Rc 1/8		Rc 1/8	
質量 Mass (kg)		2.1		2.4		2.4	
騒音レベル Noise Level (dB)-1m		32		34		34	

※仕様・性能曲線はカタログ参考値(代表値)であり、保証値ではありません。
The information presented is based on technical data and test results of nominal units.