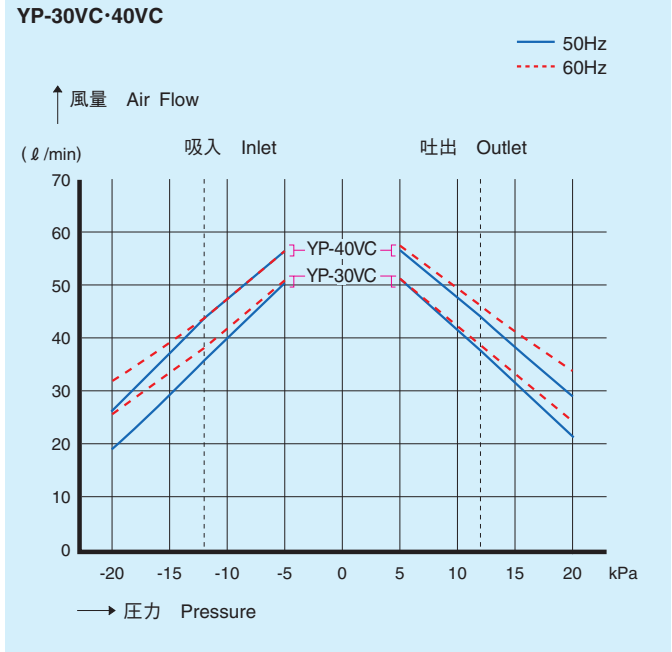


YP-30VC・40VC

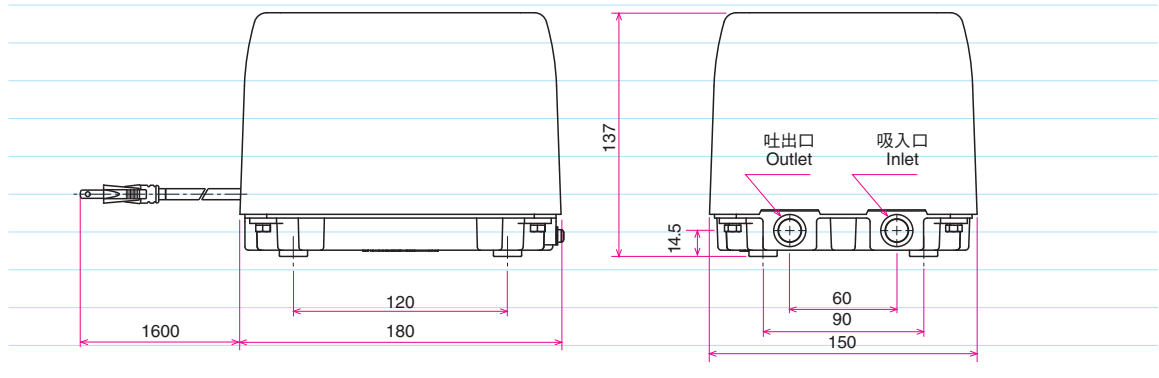


特長 | 吸排気両用タイプで、低騒音・低振動を実現。
 | カスタマイズ性に優れ、吐出・吸引の各用途で、各種機器組込に最適です。

性能曲線 Performance Curves



主要寸法 Dimensions



標準仕様 Specifications

項目 Item	型式 Type	YP-30VC		YP-40VC	
電圧 Voltage (V)		単相 AC100			
周波数 Frequency (Hz)		50	60	50	60
定格圧力 Rated Pressure (kPa)		12 (-12)		12 (-12)	
使用圧力範囲 Pump Pressure Range (kPa)		5~20 (-5~-20)			
入力 Input (W)		30	30	35	35
定格風量 Rated Flow (l/min)		36 (35)		45 (44)	
吸入吐出口径 Inlet and Outlet Dia. (in.)		Rc 1/4		Rc 1/4	
質量 Mass (kg)		4.9		4.9	
騒音レベル Noise Level (dB)-1m		37		38	

※仕様・性能曲線はカタログ参考値(代表値)であり、保証値ではありません。
 The information presented is based on technical data and test results of nominal units.