

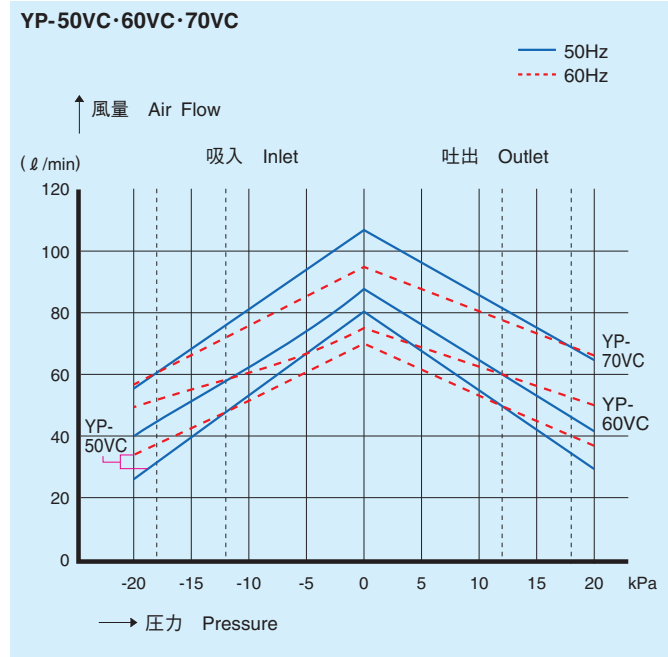
YP-50VC・60VC・70VC

受注生産品
Order Production
AC100V

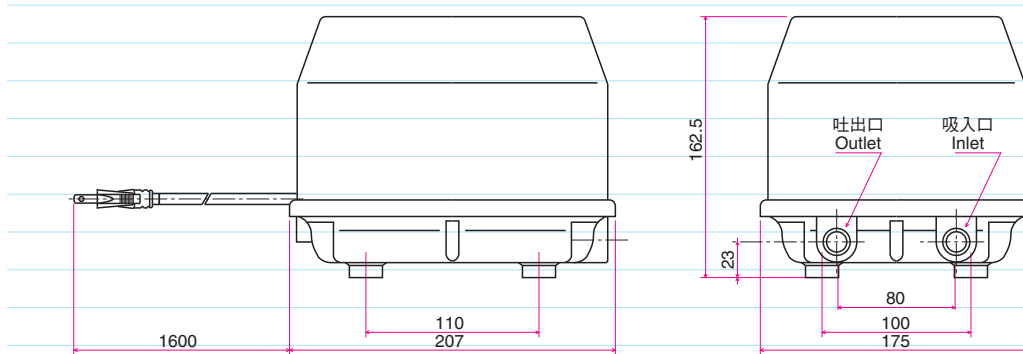
特長 吸排気両用タイプで、低騒音・低振動を実現。
カスタマイズ性に優れ、吐出・吸引の各用途で、各種機器組込に最適です。

性能曲線 Performance Curves

YP-50VC・60VC・70VC



主要寸法 Dimensions



標準仕様 Specifications

項目 Item	型式 Type	YP-50VC		YP-60VC		YP-70VC	
電圧 Voltage (V)		単相 AC 100					
周波数 Frequency (Hz)		50	60	50	60	50	60
定格圧力 Rated Pressure (kPa)		12 (-12)		12 (-12)		18 (-18)	
使用圧力範囲 Pump Pressure Range (kPa)		5~20 (-5~-20)					
入力 Input (W)		46	46	59	59	79	79
定格風量 Rated Flow (l/min)		50 (48)		60 (58)		70 (60)	
吸入吐出口径 Inlet and Outlet Dia. (in.)		Rc 3/8		Rc 3/8		Rc 3/8	
質量 Mass (kg)		5.5		5.9		6.2	
騒音レベル Noise Level (dB)-1m		41		46		48	

※受注生産品です。納期等を必ずご確認ください。 Production subject to firm order. Please indicate your required delivery.

※仕様・性能曲線はカタログ参考値(代表値)であり、保証値ではありません。

The information presented is based on technical data and test results of nominal units.