

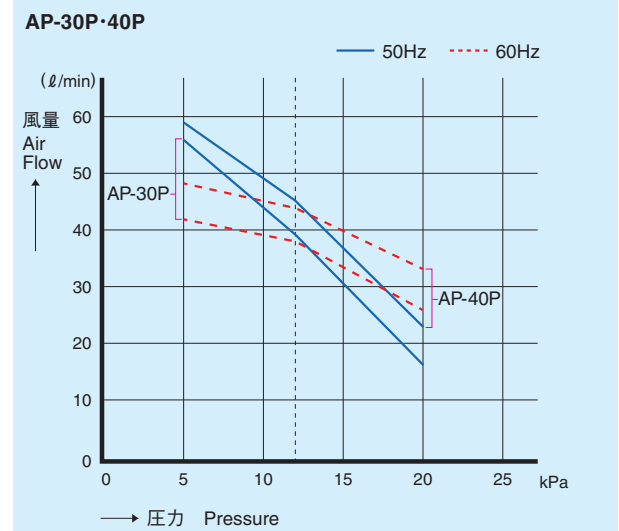
AP-30P・40P

アース工事不要

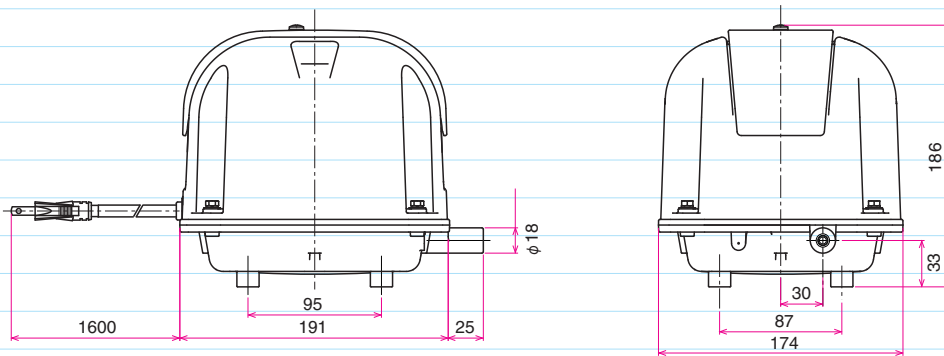


特長 業界トップレベルの低騒音・低振動・低消費電力の特長に加え、
新型駆動部搭載により、アース工事不要となりました。

性能曲線 Performance Curves



主要寸法 Dimensions



標準仕様 Specifications

項目 Item	型式 Type	AP-30		AP-40	
		50	60	50	60
電圧 Voltage (V)		単相 AC100			
周波数 Frequency (Hz)		50	60	50	60
定格圧力 Rated Pressure (kPa)		12.0		12.0	
使用圧力範囲 Pump Pressure Range (kPa)		5~20		5~20	
入力 Input (W)		22	22	27	27
定格風量 Rated Flow (l/min)		30		40	
吐出口径 Outlet Dia. (mm)		φ18 (VP13)		φ18 (VP13)	
質量 Mass (kg)		3.9		4.1	
騒音レベル Noise Level (dB)-1m		35		35	

※仕様・性能曲線はカタログ参考値(代表値)であり、保証値ではありません。

The information presented is based on technical data and test results of nominal units.