

EP-60ER・80EL・80ER

タイマー付 With Timer Controlled Solenoid Valve

省エネ

保護スイッチ

逆洗タイマー

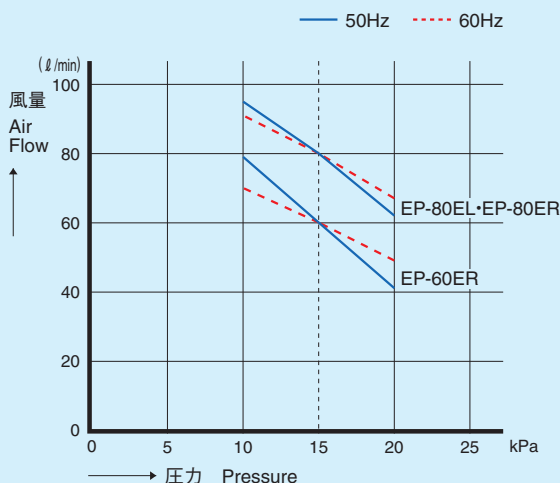


特長 合併浄化槽用低消費エアープンプにタイマーによる自動逆洗機能を搭載したモデルです。吐出口を右側散気 (EP-80ER) 又は、左側散気 (EP-80EL) の両タイプをラインアップし、逆洗タイマーの1日最大24回設定でマルチに対応できます。

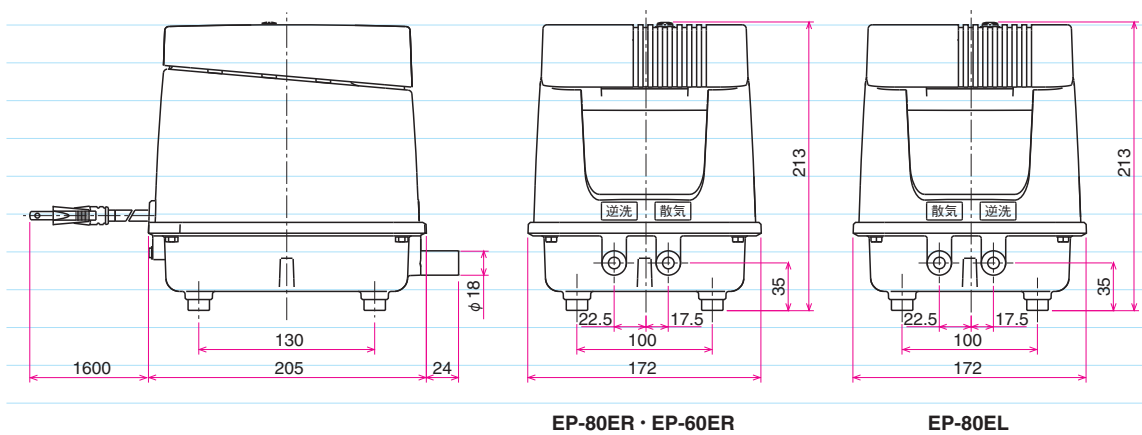


性能曲線 Performance Curves

EP-60ER・80EL・80ER



主要寸法 Dimensions



標準仕様 Specifications

項目 Item	型式 Type	EP-60ER		EP-80EL・80ER ※1	
		50	60	50	60
電圧 Voltage (V)		単相 AC100			
周波数 Frequency (Hz)		50	60	50	60
定格圧力 Rated Pressure (kPa)		14.7		14.7	
使用圧力範囲 Pump Pressure Range (kPa)		10~20		10~20	
入力 Input (W)		39	39	56	59
定格風量 ★散気、逆洗 Rated Flow (l/min)		60		80	
吐出口径 Outlet Dia. (mm)		φ18 (VP13)		φ18 (VP13)	
質量 Mass (kg)		6.6		6.6	
騒音レベル Noise Level (dB)-1m		35		35	
逆洗時間/逆洗回数 Backwash Length/Backwash Times		1~20分/回 1~24回/日		1~20min, each time 1~24times, a day ※2	

※1 現場設置の吐出タイプにより左側散気 (EP-80EL) 又は右側散気 (EP-80ER) からお選び頂けます。

※2 タイマーは現場設置状況に合わせて、逆洗開始時刻・逆洗終了時刻の設定が必要となります。

★逆洗時、可変風量タイプには対応していません。

※仕様・性能曲線はカタログ参考値 (代表値) であり、保証値ではありません。

The information presented is based on technical data and test results of nominal units.