

# AP-70WCY・100WCY AP-100WEX

タイマー付 With Timer Controlled Solenoid Valve

逆洗タイマー

保護スイッチ

省エネ

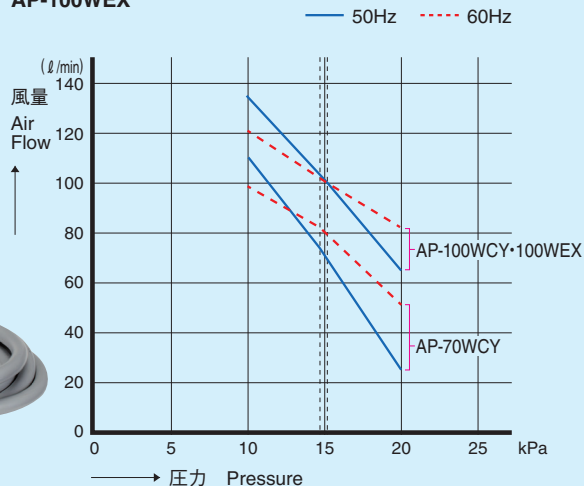
アース工事不要



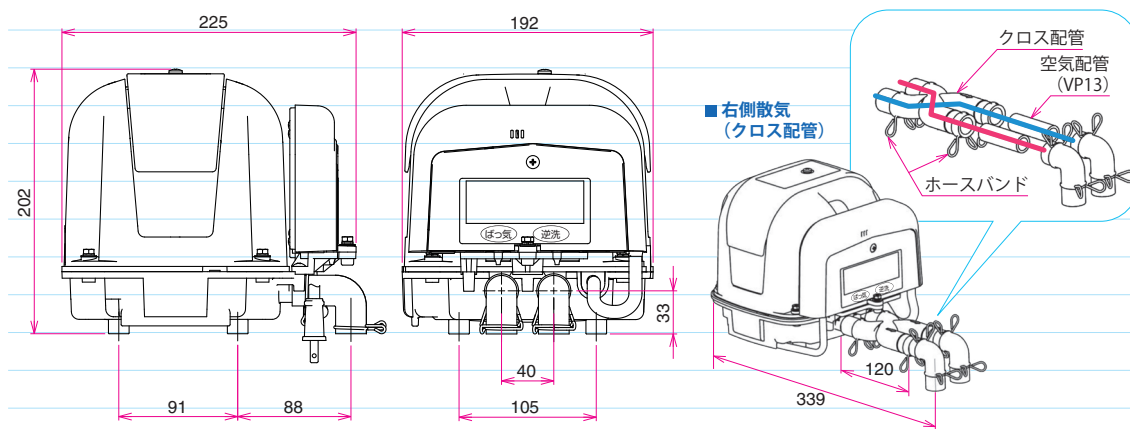
**特長** 合併浄化槽のタイマー制御による逆洗機能搭載のモデルです。  
低騒音・低振動の特徴に加え、トップレベルの耐久性および低消費電力化を実現しました。

## 性能曲線 Performance Curves

AP-70WCY・100WCY  
AP-100WEX



## 主要寸法 Dimensions



## 標準仕様 Specifications

| 項目 Item                                  | 型式 Type | AP-70WCY   | AP-100WCY   | AP-100WEX  |    |
|--|---------|--|-------------|--|----|
| 電圧 Voltage (V)                           |         | 単相 AC100   |             |  |    |
| 周波数 Frequency (Hz)                       |         | 50   | 60          | 50   | 60 |
| 定格圧力 Rated Pressure (kPa)                |         | 14.7   | 15.1        | 15.1   |    |
| 使用圧力範囲 Pump Pressure Range (kPa)         |         | 10~20  | 10~20       | 10~20  |    |
| 入力 Input (W)                             |         | 46   | 46          | 66   | 66 |
| 定格風量★散気、逆洗 Rated Flow (l/min)            |         | 70   | 100         | 100  |    |
| 吐出口径 Outlet Dia. (mm)                    |         | φ 18 (VP13)  | φ 18 (VP13) | φ 18 (VP13)  |    |
| 質量 Mass (kg)                             |         | 6.6  | 6.6         | 6.6  |    |
| 騒音レベル Noise Level (dB)-1m                |         | 39   | 39          | 39   |    |
| 逆洗時間/逆洗回数 Backwash Length/Backwash Times |         | 1~10分/回 1~10min, each time<br>2~4回/日 2~4times, a day |             | 1~59分/回 1~59min, each time<br>1~12回/日 1~12times, a day |    |

※上記の製品は左側散気仕様となっております。  
※右側散気でご使用される場合は、クロス配管が必要となります。  
・AP-100WEXにはクロス配管が標準で同梱されております。  
・AP-70/100WCYを右側散気でご使用される場合は、別途クロス配管付をご用命下さい。

※タイマーは現場設置状況に合わせて、逆洗開始時刻・逆洗終了時刻の設定が必要となります。  
★逆洗時、可変風量タイプには対応していません。  
※仕様・性能曲線はカタログ参考値(代表値)であり、保証値ではありません。  
The information presented is based on technical data and test results of nominal units.