

LW-150N・200N・250N

2連式

保護スイッチ

リリーバルブ標準搭載

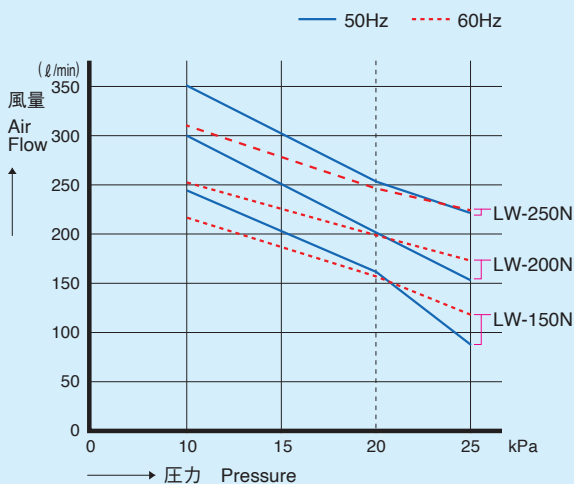
省エネ



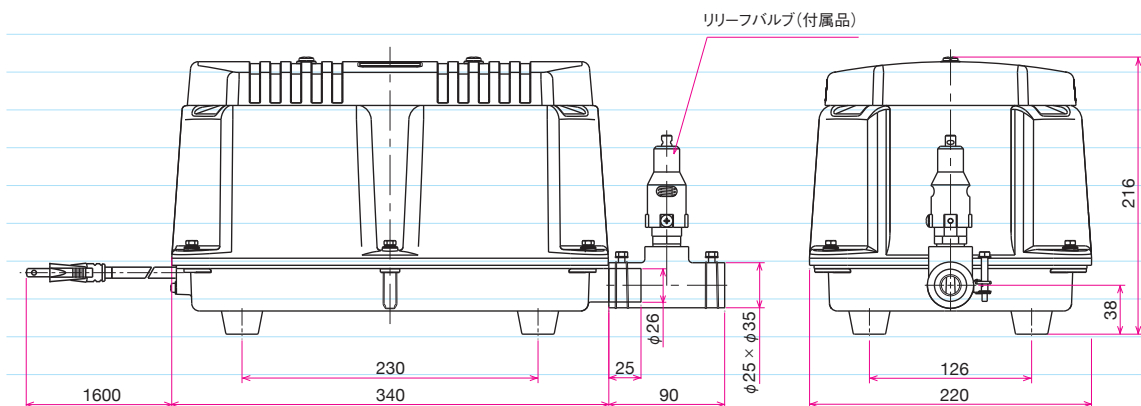
特長 2連式駆動部採用により同クラスの課題であったダイヤフラムの寿命を大幅に向上しました。
クリーンエア供給にてあらゆる分野で活躍します。

性能曲線 Performance Curves

LW-150N・200N・250N



主要寸法 Dimensions



標準仕様 Specifications

項目 Item	型式 Type	LW-150N		LW-200N		LW-250N	
		電圧 Voltage (V)	単相 AC100				
周波数 Frequency (Hz)		50	60	50	60	50	60
常用圧力 Rated Pressure (kPa)		20		20		20	
使用圧力範囲 Pump Pressure Range (kPa)		10~25		10~25		10~25	
常用消費電力 Input (W)		115	115	157	157	225	225
定格風量 Rated Flow (ℓ/min)		150		200		250	
吐出口径 Outlet Dia. (mm)		φ26 (VP20)		φ26 (VP20)		φ26 (VP20)	
質量 Mass (kg)		14.1		14.1		14.1	
騒音レベル Noise Level (dB)-1m		42		44		46	

※給油タイプのポンプとの併設はしないで下さい。

※仕様・性能曲線はカタログ参考値(代表値)であり、保証値ではありません。

The information presented is based on technical data and test results of nominal units.