

LW-300A・300B・350A・350B LW-400A・400B

2連式

新型保護スイッチ

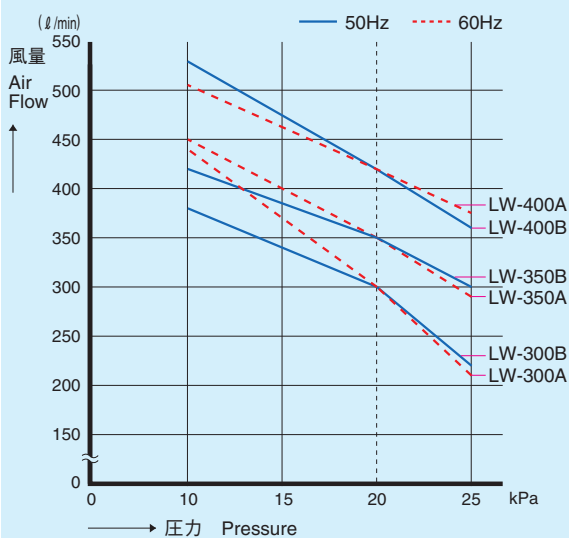
リリーバルブ標準搭載



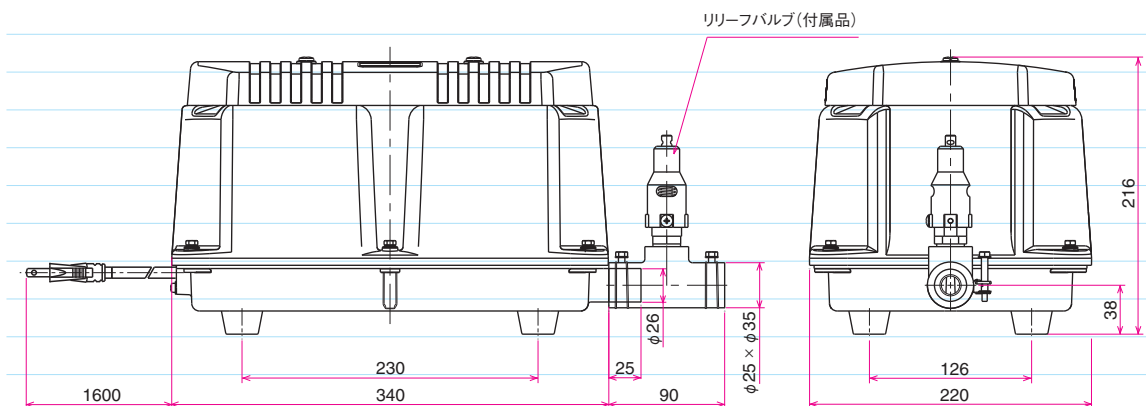
特長 | LW150と同サイズでありながら、電磁式エアープンプの中で業界トップの最大風量400ℓ/minを実現。
コンパクト・クリーンエア供給にてあらゆる分野で活躍しています。

性能曲線 Performance Curves

LW-300A・300B・350A・350B・400A・400B



主要寸法 Dimensions



標準仕様 Specifications

項目 Item	型式 Type	LW-300B	LW-300A	LW-350B	LW-350A	LW-400B	LW-400A
電圧 Voltage (V)		単相 AC100					
周波数 Frequency (Hz)		50	60	50	60	50	60
定格圧力 Rated Pressure (kPa)		20		20		20	
使用圧力範囲 Pump Pressure Range (kPa)		10~25		10~25		10~25	
入力 Input (W)		260	260	320	340	390	395
定格風量(逆洗、散気) Rated Flow (ℓ/min)		300		350		400	
吐出口径 Outlet Dia. (mm)		φ26 (VP20)		φ26 (VP20)		φ26 (VP20)	
質量 Mass (kg)		16.0		16.0		16.0	
騒音レベル Noise Level (dB)-1m		50		50		55	

※給油タイプのポンプとの併設はしないで下さい。

※仕様・性能曲線はカタログ参考値(代表値)であり、保証値ではありません。

The information presented is based on technical data and test results of nominal units.