

LW-300A3・300B3・350A3・350B3 LW-400A3・400B3

2連式

保護スイッチ

3相200V

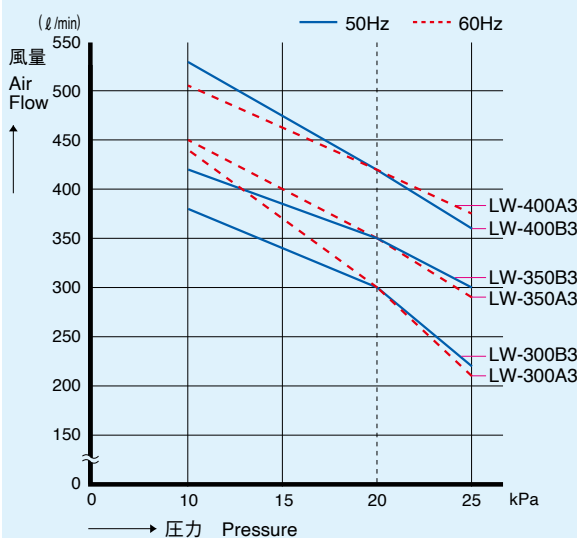
リリーフバルブ標準搭載



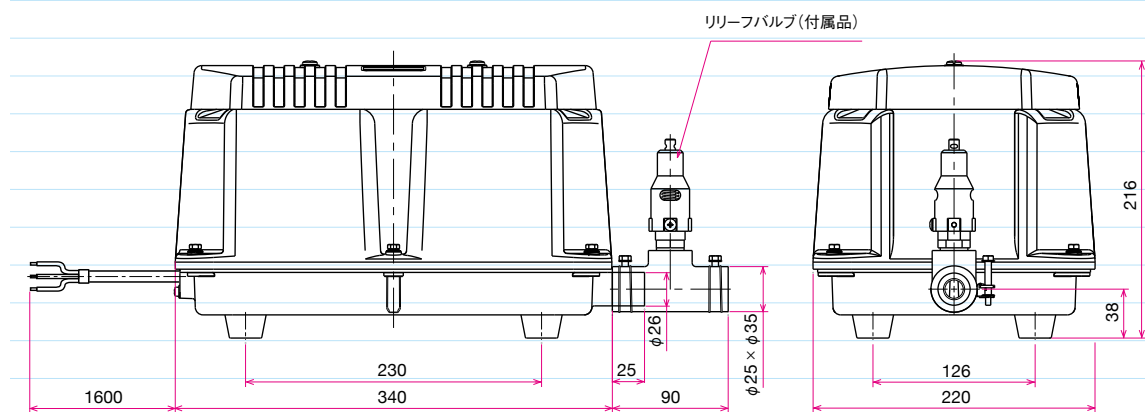
特長 | LW150と同サイズでありながら、電磁式エアープンプの中で業界トップの最大風量400ℓ/minを実現。
コンパクト・クリーンエア供給にてあらゆる分野で活躍しています。

性能曲線 Performance Curves

LW-300A3・300B3・350A3・350B3・400A3・400B3



主要寸法 Dimensions



標準仕様 Specifications

項目 Item	型式 Type	LW-300B3	LW-300A3	LW-350B3	LW-350A3	LW-400B3	LW-400A3
電圧 Voltage (V)		三相 AC200					
周波数 Frequency (Hz)		50	60	50	60	50	60
常用圧力 Rated Pressure (kPa)		20		20		20	
使用圧力範囲 Pump Pressure Range (kPa)		10~25		10~25		10~25	
常用消費電力 Input (W)		240	260	320	355	380	400
定格風量 Rated Flow (ℓ/min)		300		350		400	
吐出口径 Outlet Dia. (mm)		φ26 (VP20)		φ26 (VP20)		φ26 (VP20)	
質量 Mass (kg)		16.0		16.0		16.0	
騒音レベル Noise Level (dB)-1m		50		50		55	

※給油タイプのポンプとの併設はしないで下さい。

※仕様・性能曲線はカタログ参考値(代表値)であり、保証値ではありません。

The information presented is based on technical data and test results of nominal units.