

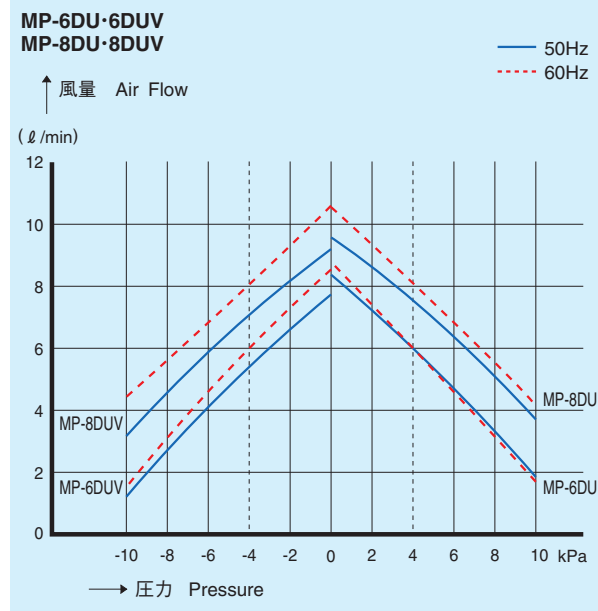
MP-6DU・6DUV MP-8DU・8DUV

受注生産品
Order Production
AC100V

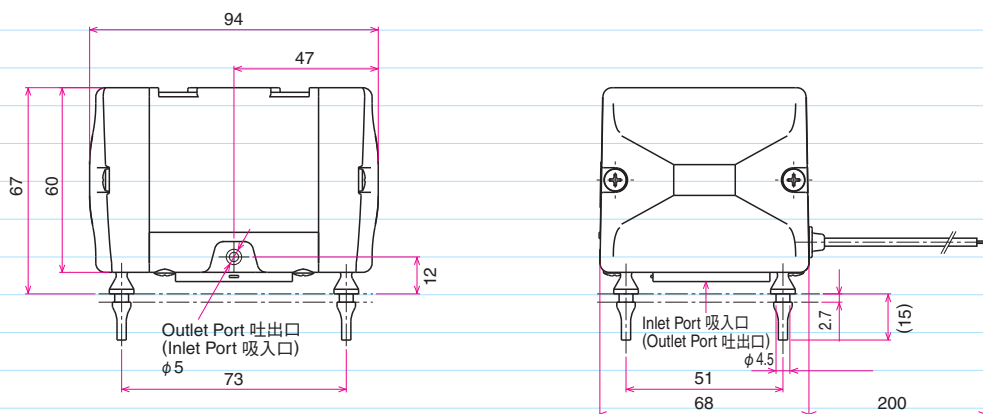


特長 軽量コンパクト化・低消費電力化を実現。
又、吸気・排気の両タイプをラインアップしており、さまざまな用途にご使用いただけます。

性能曲線 Performance Curves



主要寸法 Dimensions



標準仕様 Specifications

項目 Item	型式 Type	MP-6DU	MP-6DUV	MP-8DU	MP-8DUV
電圧 Voltage (V)		単相 AC 100			
周波数 Frequency (Hz)		50	60	50	60
定格圧力 Rated Pressure (kPa)		4	-4	4	-4
使用圧力範囲 Pump Pressure Range (kPa)		0~10 (0~-10)			
到達真空圧 Max. Vacuum (mmHg)		—	106.0	129.0	—
入力 Input (W)		6.7	6.7	6.7	6.7
定格風量 Rated Flow (ℓ/min)		6.0	6.0	5.4	6.0
吐出(吸入)口径 Inlet or Outlet Dia. (mm)		5	5	5	5
質量 Mass (kg)		0.5	0.5	0.5	0.5
騒音レベル Noise Level (dB)-1m		33	37	33	37

※受注生産品です。納期等を必ずご確認ください。 Production subject to firm order. Please indicate your required delivery.

※仕様・性能曲線はカタログ参考値(代表値)であり、保証値ではありません。

The information presented is based on technical data and test results of nominal units.