

YP-6DU・15DU・20DU YP-6DUC・15DUC・20DUC

受注生産品
Order Production
AC100V



特長 | 高効率及び優れたカスタマイズ性により、各種機器組込にご使用いただけます。

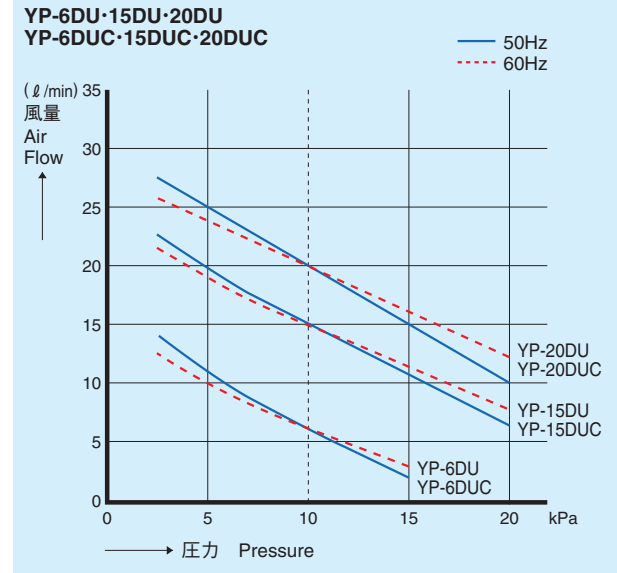
YP-6DU
15DU
20DU



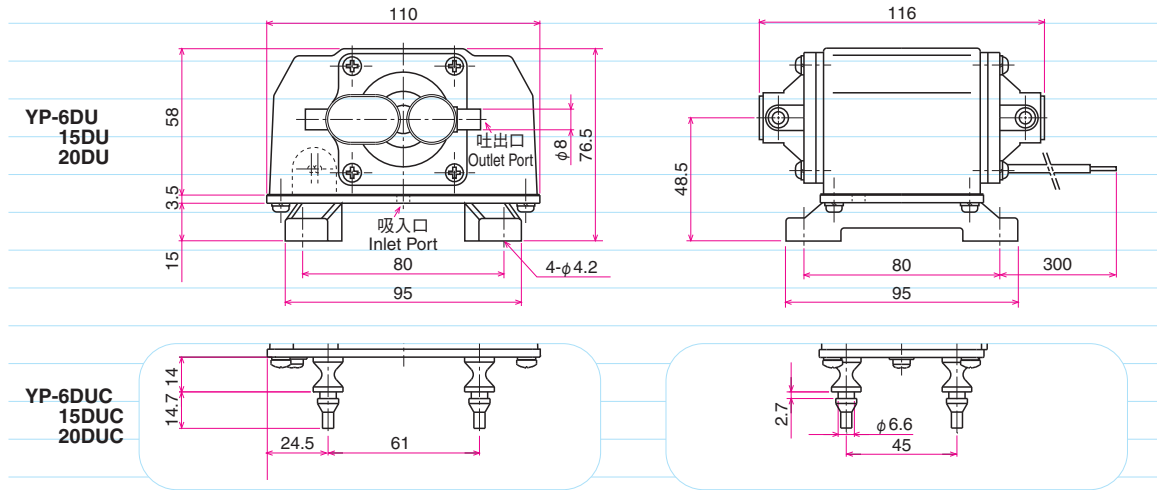
YP-6DUC
15DUC
20DUC



性能曲線 Performance Curves



主要寸法 Dimensions



標準仕様 Specifications

項目 Item	型式 Type	YP-6DU・6DUC		YP-15DU・15DUC		YP-20DU・20DUC	
		50	60	50	60	50	60
電圧 Voltage (V)		単相 AC 100					
周波数 Frequency (Hz)		50	60	50	60	50	60
定格圧力 Rated Pressure (kPa)		10		10		10	
使用圧力範囲 Pump Pressure Range (kPa)		2~15		2~20		2~20	
入力 Input (W)		7	7	14	14	18	18
定格風量 Rated Flow (l/min)		6		15		20	
吐出口径 Outlet Dia. (mm)		2-φ8		2-φ8		2-φ8	
質量 Mass (kg)		1.1		1.2		1.2	
騒音レベル Noise Level (dB)-1m		36		38		40	

※受注生産品です。納期等を必ずご確認ください。 Production subject to firm order. Please indicate your required delivery.

※仕様・性能曲線はカタログ参考値(代表値)であり、保証値ではありません。

The information presented is based on technical data and test results of nominal units.