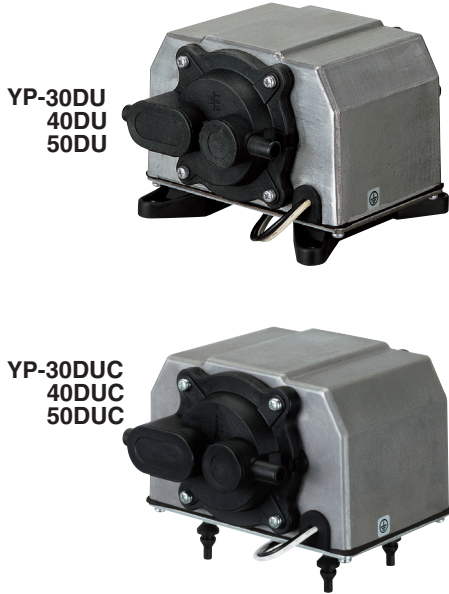


YP-30DU・40DU・50DU YP-30DUC・40DUC・50DUC

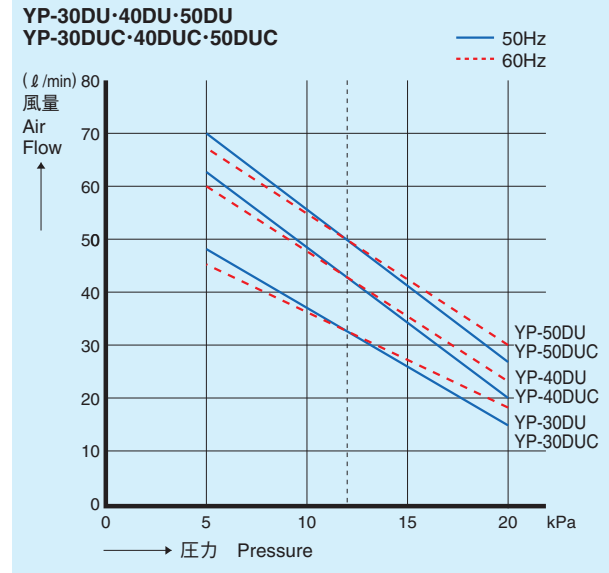
受注生産品
Order Production
AC100V



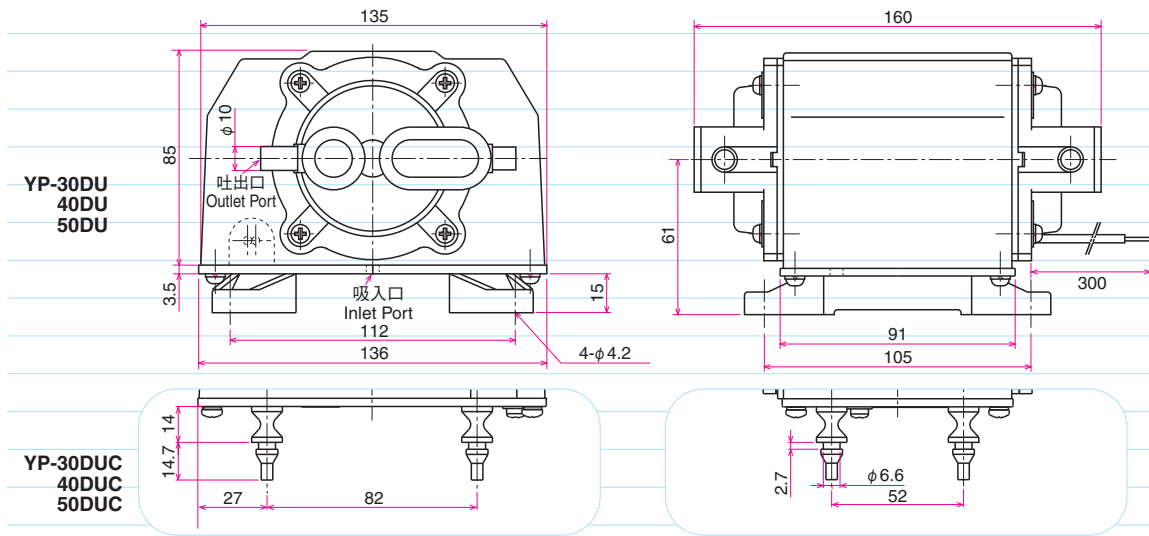
特長 | 高効率及び優れたカスタマイズ性により、各種機器組込にご使用いただけます。



性能曲線 Performance Curves



主要寸法 Dimensions



標準仕様 Specifications

項目 Item	型式 Type	YP-30DU・30DUC		YP-40DU・40DUC		YP-50DU・50DUC	
電圧 Voltage (V)		単相 AC 100					
周波数 Frequency (Hz)		50	60	50	60	50	60
定格圧力 Rated Pressure (kPa)		12		12		12	
使用圧力範囲 Pump Pressure Range (kPa)		5~20		5~20		5~20	
入力 Input (W)		32	32	42	42	45	45
定格風量 Rated Flow (l/min)		32		43		50	
吐出口径 Outlet Dia. (mm)		2-φ10		2-φ10		2-φ10	
質量 Mass (kg)		2.3		2.5		2.8	
騒音レベル Noise Level (dB)-1m		48		49		50	

※受注生産品です。納期等を必ずご確認ください。 Production subject to firm order. Please indicate your required delivery.

※仕様・性能曲線はカタログ参考値(代表値)であり、保証値ではありません。

The information presented is based on technical data and test results of nominal units.