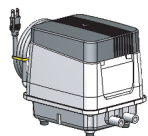


# EP型 エアーポンプ

## 施工・維持管理業者様用 取扱説明書

### 電磁式エアーポンプ



EP-60E シリーズ  
EP-80E シリーズ  
散気（ばっ気）・逆洗自動切換タイマー付

無給油  
屋外仕様

#### 付属品

- ご使用前に下記の製品・付属品が全て揃っているかどうかご確認ください。
- ポンプ本体 1台
- L型配管 2本
- ホースバンド 4個
- アース線 1本
- 取扱説明書（施工・維持管理業者様用） 1部
- 取扱説明書（お客様用） 1部

## 1 はじめに

安永のエアーポンプをご使用いただき、誠にありがとうございます。  
この説明書には、取扱要領、施工要領、維持管理要領および注意事項を記載しています。  
トラブルを防止し安全に使用していただくため、下記のことをお守りください。  
※ この説明書をよく読み正しくご使用ください。  
※ また、この説明書をお読みになった後も、大切に保管してください。

なお、本書の図やイラストは一例を示したもので、詳細は実際の製品と異なる場合があります。

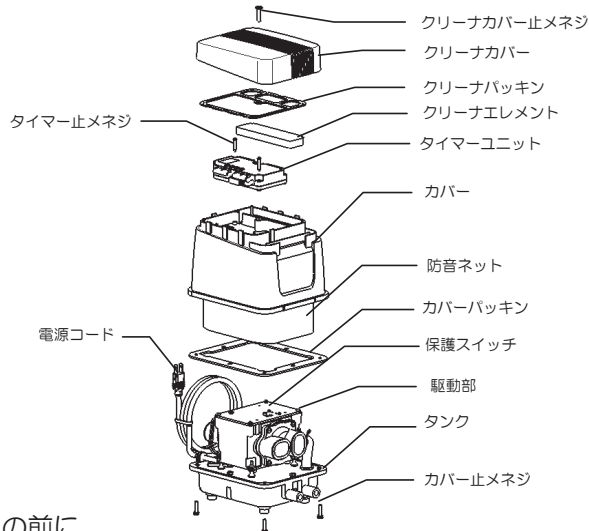
## 2 警告表示について

ここに表示した注意事項は、製品を安全に正しくお使いいただき、ご使用者や他の人への危害、財産への損害を未然に防ぐための安全に関する重要な内容ですので必ずお守りください。  
この取扱説明書では、誤った使い方をしたときに生じる危険や損害の程度を、次の区分で説明しています。

	<b>警告</b> この表示の欄は、『死亡又は重症を負うことが想定される』内容を示します。
	<b>注意</b> この表示の欄は、『傷害を負う可能性及び物的損害の発生する可能性が想定される』内容を示します。
	※ 物的損害とは、家屋・家財・家畜およびペットにかかわる拡大損害を示します。お守りいただく内容の種類を、次の絵表示で区分し説明しています。

	製品の取り扱いにおいて、気をつけていただきたい「注意喚起」内容を示します。
	製品の取り扱いにおいて、してはいけない「禁止」内容を示します。
	製品の取り扱いにおいて、必ず実行していただく「強制」内容を示します。

## 3 ポンプ構造



## 4 施工の前に

### 警告

- 本ポンプを指定電源以外で使用されますと、感電や短絡事故の原因となります他、ポンプの性能を著しく低下させる原因となります。
- 本ポンプは空気の吐出専用です。空気以外に使用しないでください。
- 機器に組み込んで、装置の一部として使用される場合は、当社に問い合わせしてください。

## 5 設置場所について

維持管理が容易にできる場所に設置してください。

### 注意

- ポンプの近くに可燃物を置かないでください。
- ポンプを水面より下に設置しないでください。
- ポンプを停止させた時、水が逆流し漏電・感電の原因となります。
- ポンプの上に防音対策などのカバーをかぶせしないでください。
- 内部温度が上昇しポンプが早期破損する原因となります。

### 注意

- プロパンガスなどの可燃性ガスの漏れる恐れのある場所へは設置しないでください。ガスが漏れ、ポンプの周囲に溜まると発火の原因となることがあります。
- 配管は長さ 10m以下を自安に、曲がり部は5曲がり以内としてください。配管は塩ビ管 VP13 を使用してください。
- ポンプは直射日光のあたる場所を避け、風通しの良い場所に設置してください。
- 湿気やホコリの多い場所を避けて設置してください。
- 換気扇の下など油分を吸い込む可能性のあるところを避けて設置してください。
- 大雨が降っても、ポンプが冠水しない場所に設置してください。
- ポンプは積雪のない場所に設置してください。

ポンプ本体に雨水がまとまってかかる場所を避けてください。通常の雨では、雨水がポンプ内に入り込むことはありませんが、雨どいや配電盤の下など、雨水がまとまってかかる場所は避けてください。

まとまってかかる場所を避けられない場合はポンプの上に水よけの屋根などを取り付けてください。

これらを怠ると感電・発火・漏電の生ずる恐れがある他、ポンプが早期に破損する原因となります。

### 注意

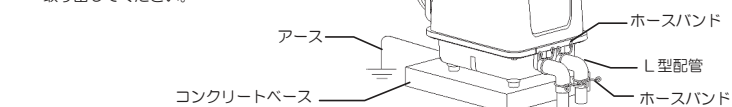
ポンプ本体は寝室や応接室など、運転音の気になる所から離して設置してください。

ポンプは地表より 10cm 以上高いコンクリートベースの上に設置し、建物の基礎と切り離してください。又、壁より 20cm 以上離して設置してください。

これらを怠ると振動・騒音・浸水の原因となります。

## 6 施工方法

- ポンプ本体は地表より 10cm 以上高いコンクリートベース上に水平に設置し、建物の基礎とつながらないようにし、壁から 20cm 以上離してください。
- 散気・逆洗の配管を確かめ、図のようにポンプ吐出口と塩ビ管を同軸されている L 型配管でつなぎ、ホースバンドで確実に止めてください。
- 屋外コンセントは防水型コンセントを使用し電源配線には漏電ブレーカを取り付けてください。
- アース工事は D 種接地工事をおこなってください。ポンプ側のアースはアース端子より取り出してください。



### 注意

電源コードの抜き差しはプラグを持っておこなってください。

ポンプを屋外にて運転される場合は防水型コンセントを使用してください。

ポンプの電源配線には必ず適正な電線を使用し、漏電ブレーカを付けてください。

ポンプのアース工事は、D 種接地工事をおこなってください。

仕様表の電流値を参照

配線工事は、電気工事士の資格をもつ電気工事業者に依頼してください。

これらの注意を怠ると、感電・発火の生ずる恐れがあります。

## 7 試運転

### 注意

使用圧力範囲外で使用されますと、ポンプに負荷がかかり寿命を著しく低下させる原因となります。適正な圧力で運転してください。仕様表の使用圧力範囲をご確認ください。

- 配管途中にストップバルブがある場合は、バルブが開いていることを確認してください。
- 浄化槽内に規定水位まで水張りされているか確認してください。
- アース線がつながれていることを確認してください。
- プラグをコンセントに差し込み、浄化槽と散気・逆洗が正しく配管接続されているか、正常にばっ気しているか確認してください。
- ポンプ本体から異常音や異常な振動がないか確認してください。
- 次項の「タイマーユニットの確認及び設定方法：手動逆洗の方法」で、逆洗運転に切替わるか確認してください。

## 8 タイマーユニットの確認及び設定方法

本機は内蔵タイマーの設定により散気、逆洗の切り替えを行います。運転前に設定内容を確認して下さい。タイマーユニットはクリーナカバーの下に設置されています。

### 注意

タイマーユニットの確認及び点検が終了したらクリーナカバーを必ず取り付けて下さい。（クリーナカバー止メネジを確実に締めして下さい。）  
クリーナカバーが無い状態やネジの締め付けが緩いとポンプ内部に水が浸入し漏電や感電の原因となります。

#### 1. パネルの説明

① モニタ（液晶画面）時刻や設定状態を表示します。  
② 【手動逆洗】ボタン 手動逆洗設定を行います。  
③ 【設定】ボタン 各設定を行います。  
④ 【時】ボタン 時刻及び逆洗開始時刻を変更します。  
⑤ 【分】ボタン 時刻及び逆洗終了時刻を変更します。

#### 2. モニタ表示の説明

① 時計合せ 時刻設定中に点灯します。  
② 自動 自動運転中に点灯します。  
③ 手動 手動運転中に点灯します。  
④ ON 逆洗状態で運転しているときに点灯します。また逆洗開始時刻の設定中に点滅します。  
⑤ OFF 逆洗終了時刻の設定中に点滅します。  
⑥ 88:88 現在時刻、逆洗開始時刻、逆洗終了時刻を表示します。

（設定の流れ）  
自動運転  
① 時計合せ  
② 逆洗番号  
③ 逆洗開始時刻  
④ 逆洗終了時刻  
自動運転  
逆洗開始時刻と終了時刻が 0.00 の場合自動運転に戻ります

時計合せ 自動 手動  
ON OFF 88:88

#### 3. 設定方法

（設定の流れ参照）

- 現在時刻の確認と設定方法  
現在時刻は工場出荷時に設定されています。液晶表示が『自動』になっている状態で現在時刻が表示されていることを確認して下さい。  
現在時刻の確認および設定を変更する必要がある場合は、下記要領にしたがい操作して下さい。

液晶表示が『自動』になっている状態で【設定】ボタンを押すと、『時計合せ』が点灯し、時刻表示が点滅します。

点灯

【時】【分】ボタンを押して、現在時刻を確定します。（ボタンを長押しすると早送りになります。）  
【設定】ボタンを押すと確定し、引き続き逆洗タイマーの確認、設定モードに移行します。  
時刻設定のみの場合は、液晶表示が自動運転（『現在時刻』と『自動』が点灯）になるまで【設定】ボタンを押してください。

時計合せ 12:48

- 逆洗タイマーの確認と設定  
逆洗開始・終了時刻は工場出荷時に初期設定されています。設定内容の確認および設定内容を変更する必要がある場合は、下記要領にしたがい操作して下さい。

手順 1 液晶表示が『自動』になっている状態で【設定】ボタンを 2 回押すと、逆洗番号『1』が表示されます。

自動 点灯

手順 2 【設定】ボタンを押すと、1 回目の逆洗開始時刻が表示されます。変更する場合は【時】ボタンを押して変更して下さい。

ON 点滅 3:00 点灯

手順 3 【設定】ボタンを押すと、1 回目逆洗終了時刻が表示されます。変更する場合は【分】ボタンを押して変更して下さい。

OFF 点滅 3:05 点灯

手順 4 【設定】ボタンを押すと、逆洗番号『2』が表示されます。

2 点灯

逆洗時刻設定を終了する場合  
【設定】ボタンを押した後、【時】ボタンで逆洗開始時刻を『0:00』にして下さい。再度【設定】ボタン押した後、【分】ボタンで逆洗終了時刻を『0:00』にして下さい。

ON 000  
OFF 000

2 回目以降の逆洗時刻設定をする場合  
手順 2~4 を繰り返し、2 回目の逆洗開始時刻及び逆洗終了時刻を設定します。（同様の手順で最大 24 回目まで設定可能。）

ON 4:00  
OFF 4:05

【設定】ボタンを押すと、自動運転に戻ります。

自動 点灯 12:50

#### 3) 手動逆洗運転の方法

【手動逆洗】ボタンを押すと設定時刻に関係なく逆洗運転になります。もう一度【手動逆洗】ボタンを押すと自動運転に戻ります。（手動逆洗運転で所定時間経過すれば自動的に自動運転に戻ります。）

ON 点灯 12:51

## 9 維持管理の方法

### 1) 維持管理のご注意

### 警告

- 濡れた手で電源プラグをさわらないでください。また、ポンプを水洗いしないでください。感電の原因となります。
- ポンプ本体の点検・メンテナンスは、必ず電源コードを抜きポンプの停止を確認してからおこなってください。また、停止直後はポンプの温度が高くなっていますので冷えてからおこなってください。
- カバーを開けた状態で運転しないでください。運転中、内部を手で触ると、けがや感電の原因となります。

### 注意

- 電源コードの抜き差しはプラグを持っておこなってください。コード部を引っ張ると、断線、発熱、発火の原因となります。
- ポンプ本体を運ぶときは、本体底面を持ち両手でかかえて運んでください。ポンプ停止直後はポンプの温度が高くなっていますので冷えてからおこなってください。
- クリーナカバーを持って持ち上げないでください。クリーナカバーが破損し、けがの原因となります。
- 電源コードを持って持ち上げないでください。内部の線が断線し発熱・発火の原因となります。
- メンテナンス中または完了後に、本体内部や配管内にゴミや部品を残さないようにしてください。ポンプ内部にゴミや部品が残っていると、感電や短絡事故の原因となる他、ポンプの性能を著しく低下させる原因となります。配管内にゴミ等異物が残っていても、ポンプに異常な負荷がかかり性能を著しく低下させる原因となります。
- メンテナンス後は、アース線が接続されていることを確認してください。

### 2) 維持管理の方法

下記項目を定期的の実施してください。

### 注意

定期的なメンテナンスを怠ると、ポンプの寿命が短くなる他、浄化槽の機能を低下させる原因となります。

- 電源コード・プラグのチェック**  
電源コード・プラグの被覆が破れていないか、電源コード・プラグが異常に熱くないか、プラグの刃の部分にほこりが付着していないか、プラグが根元まで確実に差し込まれているかを確認してください。
- ポンプとポンプ周りのチェック**  
ポンプが作動しているか、ポンプの音、振動に異常がないか確認してください。ポンプ周りに可燃物が置かれている場合は 50cm 以上離してください。
- 圧力のチェック**  
使用圧力は常用圧力付近に合わせてください。浄化槽の汚泥の堆積、散気管の目詰まり、ストップバルブの絞り具合などで使用圧力が高くなると、ポンプ内の温度が極端に上がって、ポンプが早期に破損する恐れがあります。また、異常な音がしたり早期にダイヤフラムが破損する原因となります。
- クリーナエレメント・クリーナパックン**  
クリーナエレメントは、3~4ヶ月に 1 度点検・清掃を実施してください。汚れがひどい場合は交換してください。クリーナパックンが劣化している場合は交換してください。
- チャンパブロック**  
1年に1度、駆動部のチャンパブロックを左右同時に交換してください。チャンパブロックのゴム部品は通常の使用においても常に振動しており、劣化は避けられません。また、高温環境での使用や油分の吸入など使用条件によっても劣化は進行しますので、チャンパブロックは消耗部品として定期的に交換してください。チャンパブロックの交換などでカバー、カバープレートをおかけられたら、カバーパックン、カバープレートパックンを交換してください。チャンパブロックが破損したまま運転されますと、ロッドや電磁石部が破損に至ることがあります。ロッドが破損した場合は交換してください。電磁石が破損した場合は、ポンプを使用しないでください。

## 10 異常診断チェック表

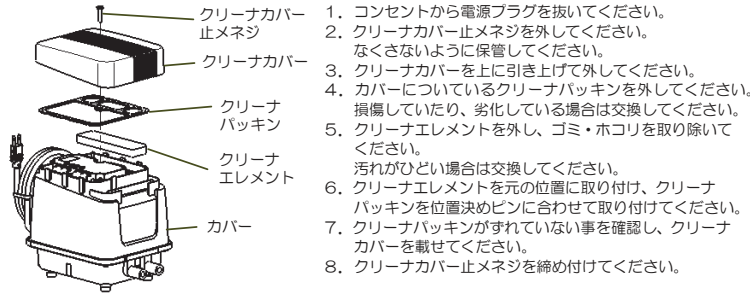
こんなとき	お調べください	処置
ポンプが動かない	電源プラグが抜けていませんか？	確実に差し込んでください。
	漏電ブレーカが働いていませんか？（家屋側）	状況を確認しブレーカを入れてください。
	保護スイッチが作動していませんか？	ポンプの状態を確認し、保護スイッチを復帰させてください。
空気量が少ない	チャンパブロック、ロッドが破損していませんか？	チャンパブロック、ロッドを交換してください。
	内部の配線が断線していませんか？	テスト等で導通を確認して交換・修理してください。
	クリーナエレメントが汚れていませんか？	クリーナエレメントの点検・清掃または交換をしてください。
音、振動が大きい	チャンパブロック、ロッドが破損していませんか？	チャンパブロック、ロッドを交換してください。
	しチュープが抜けていませんか？	しチュープ、ピンバンドを正しく取り付けてください。
	ピンバンドは確実に取り付けられていますか？	散気管が目詰まりしていませんか？
	散気管が目詰まりしていませんか？	圧力の確認と散気管の清掃をしてください。
	ストップバルブが開められていませんか？	ストップバルブを調整してください。
逆洗運転ができない	配管のはずれ、破損はありませんか？	配管を確認し、必要に応じて交換してください。
	ポンプに物が接触していませんか？	接触している物を取り除いてください。
	クリーナカバーが正しく取り付けられていますか？	クリーナカバーを正しく取り付けてください。
	クリーナエレメント、クリーナパックンが正しく取り付けられていますか？	クリーナエレメント、クリーナパックンを正しく取り付けてください。
	カバープレートパックンが正しく取り付けられていますか？	カバープレートパックンを正しく取り付けしてください。
浄化槽から悪臭がする	チャンパブロック、ロッドが破損していませんか？	チャンパブロック、ロッドを交換してください。
	コンクリートベースとポンプとの間にガタツキはありませんか？	ポンプを置きなおしてください。
	使用圧力範囲外で運転されていませんか？	圧力の確認と調整をおこない、使用圧力範囲内で使用してください。
	ポンプを傾けて使用していませんか？	ポンプを水平に置きなおしてください。
	配管のはずれ、破損はありませんか？	配管を確認し、必要に応じて交換してください。
その他	液晶画面の表示が消えていますか？	販売店に連絡してください。
	液晶画面の『自動』が点滅していませんか？	タイマーユニットを再設定してください。
	逆洗時間の設定が間違っていますか？	タイマーユニットを再設定してください。
	切替バルブが作動していますか？	手動逆洗ボタンが切り替わるか確認し、作動しない場合は販売店に連絡してください。
	ポンプは正常に作動していますか？	仕様表にて仕様を確認してください。

## 1.1 クリーナエレメントの点検・清掃・交換方法

クリーナエレメントの点検・清掃は3~4ヶ月毎に1度実施してください。  
クリーナエレメントの汚れがひどいときやクリーナパッキンの劣化がある時は交換してください。

### 注意

これらの点検を怠ると、吐空気量の減少や本体の異常過熱が発生し、ポンプの寿命が短くなる他、浄化槽の性能を低下させる原因となります。



### 注意

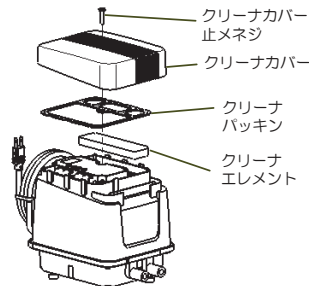
・クリーナパッキンがずれて取付けられず、劣化したものを取り付けられると、雨水が内部に浸入し漏電の原因となる他、ポンプが早期に破損する原因となります。  
・点検・清掃・交換後は、必ず試運転をおこなってください。(7 試運転 参照)

クリーナエレメントなどの交換部品は、補修部品一覧表を参照ください。

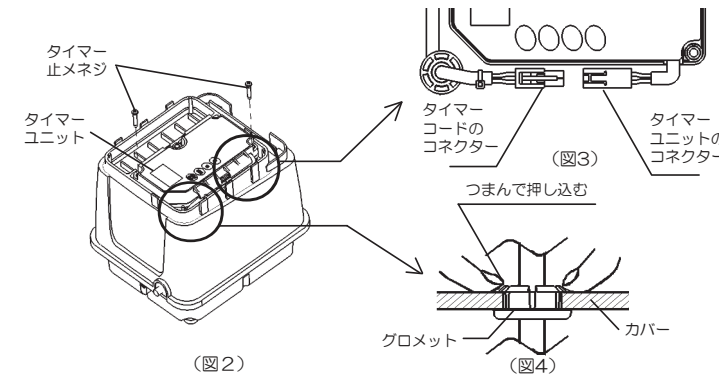
## 1.2 チャンバブロック/ロッド/カバーパッキンの交換方法

### (カバーの分解方法)

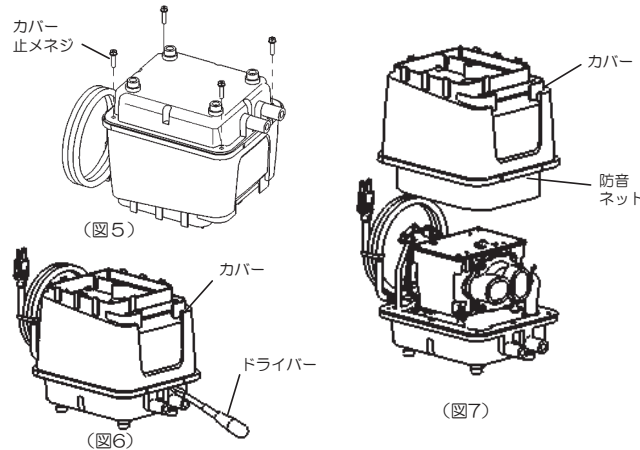
- コンセントから電源プラグを抜いてください。
- ポンプ本体から、接続ホースを外してください。
- クリーナカバー止メネジを外してください。(図1)
- クリーナカバーを上引き上げて外してください。(図1)
- カバーについているクリーナエレメントとクリーナパッキンを外してください。(図1)



- タイマー止メネジ(2本)を外してください。(図2)
- タイマーユニットのコネクターを外してください。(図3)
- タイマーユニットを取り外してください。
- グロメットの爪を2箇所つまんで、グロメットをカバー内に押し込んでください。(図4)



- ポンプ本体を裏返し、カバー止メネジ(4本)を外してください。(図5)
- ポンプ本体を元の姿勢に戻し、カバーを外してください。(図7)
- 密着して外れにくい場合は、カバーと吐出口の間にドライバーなどを差し込み、こじ開けてください。(図6)
- 防音ネットを外してください。(図7)



### (チャンバブロック・ロッドの交換方法)

- プレート止メネジ(4本)を外してください。(図8)
- 保護スイッチの配線を外し、カバープレートとカバープレートパッキンを完全に取り外してください。

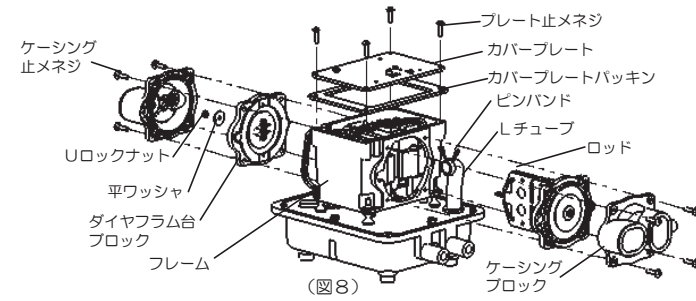
### 注意

カバープレートを外さずにロッドを取り外すと保護スイッチを破損させる恐れがあります。

- ピンバンドを緩めしチューブをケーシングブロックから引き抜いてください。(図8)
- ケーシング止メネジ(両側各4本)を外し、ケーシングブロックを取り外してください。(図8)
- 片側のダイヤフラム台ブロックとロッドを固定しているUロックナットと平ワッシャを緩めて取り外し、ダイヤフラム台ブロックを取り外してください。(図8)
- 一方のダイヤフラム台ブロックは、ロッドを固定したままフレームから水平に引き抜いた後、Uロックナットを外して分解してください。(図8)

### 注意

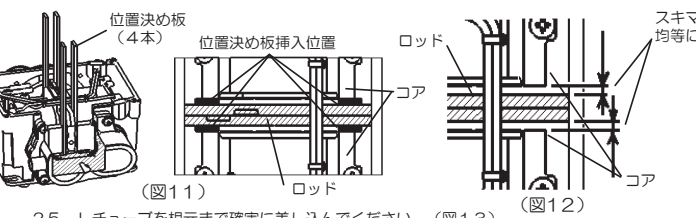
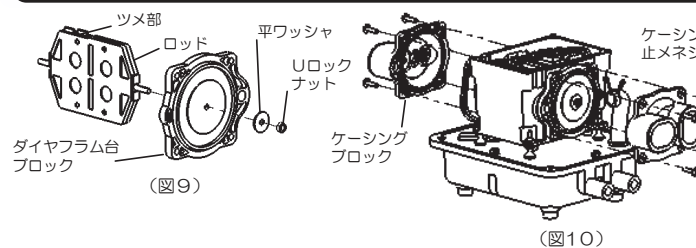
ロッドに使用している磁石は非常に強力です。取扱には注意してください。



- 新しいダイヤフラム台ブロックとロッドの片側を付属の新しいUロックナットと平ワッシャで固定してください。ロッドはツメ部が上になるように取り付けてください。(図9)
- ロッドをフレームに差し込み、もう一方のダイヤフラム台ブロックを取り付けて下さい。(図8)
- 方向を確認し、ケーシングブロックを取り付けてください。手で微調整できる程度の強さでケーシング止メネジを仮止めしてください。(図10)
- ロッドとコアの間に付属の位置決め板(厚さ2.4mm、4枚)を差し込んでください。(図11) ※位置決め板は補修部品に含まれておりません。
- 両側のケーシング止メネジ(各4本)を均等に締め付けてケーシングブロックを固定してください。
- 位置決め板を抜いてください。コアとロッドのスキマが左右均等になっているか確認してください。(図12)

### 注意

スキマが均等に組まれていないと、ポンプが早期破損する原因になります。



- Lチューブを根元まで確実に差し込んでください。(図13)

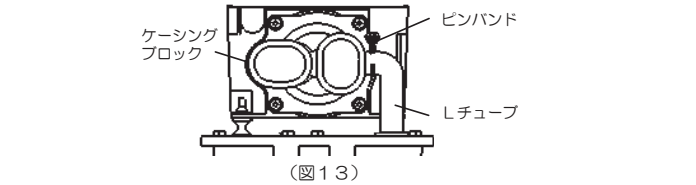
### 注意

Lチューブの根元まで確実に差し込まないと、運転中にLチューブが抜けてポンプの性能が低下したり、早期破損する原因になります。

- ピンバンドをLチューブについている従来の跡に合わせ、上向きに取り付けてください。(図13)

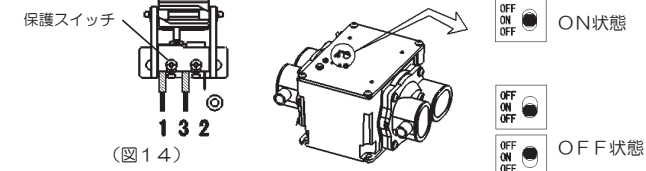
### 注意

誤った位置に取り付けると、運転中にLチューブが抜けてポンプの性能が低下したり、早期破損する原因になります。



### (保護スイッチの取付方法)

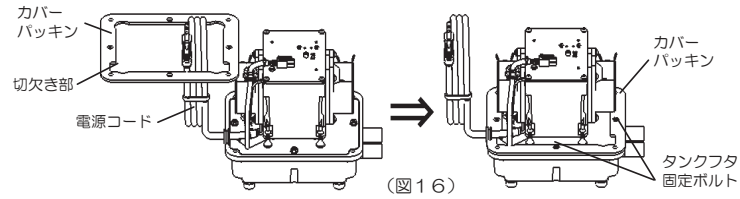
- 両方のチャンバブロックの取り付けが終わりましたら保護スイッチの配線をしてください。(図14)
- 保護スイッチをON状態にしてください。(図15)
- カバープレートパッキンを取り付けてください。劣化している場合は交換してください。
- 配線の噛み込みにも注意しながらカバープレートを取り付けてください。プレート止メネジ(4本)を均等に締め付けてください。
- 保護スイッチがON状態であることを確認してください。(図15) OFF状態となっている場合はON状態にしてください。



(図14) (図15)

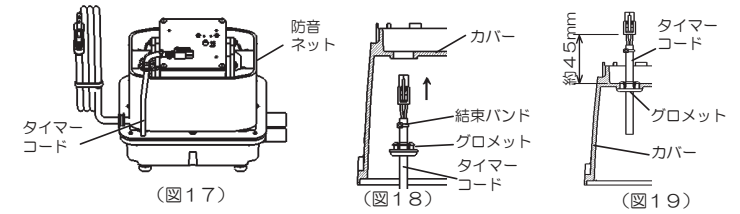
### (カバーパッキンの交換方法)

- 古いカバーパッキンを取り外してください。カバーパッキンが硬化し、剥がしにくくなっている場合は、スクレーパー等で擦ると剥がれやすくなります。
- 新しいカバーパッキンの切欠き部を電源コード側にして上部より挿入し、タンクフタ固定ボルト(4ヶ所)に穴位置を合わせて取り付けてください。(図16)



### (カバーの取付方法)

- 防音ネットを取り付けてください。タイマーコードは防音ネットに通さないでください。(図17)
- タイマーコードのグロメットを結束バンド付近までずらしてカバーに取り付けてください。(図18)
- 各部ネジの締め忘れ等の不備がないかを確認し、配線・防音ネット・カバーパッキンの噛み込みにも注意しながらカバーを取り付けてください
- ポンプを裏向け、カバー止メネジ(4本)を均等に締め付けてください。(図5)
- ポンプを元の姿勢に戻し、タイマーコードの結束バンド部付近を引っ張って、タイマーコードの長さを約4.5mmにしてください。(図19)
- タイマーユニットのコネクターとタイマーコードのコネクターを接続してください。(図3)
- タイマーユニットをタイマー止メネジ(2本)で固定してください。(図2)



### (試運転及びロッド位置の再確認)

- 配管へ接続せずに約1分間程、試運転を行ってください。

### 注意

チャンバブロック・ロッドの交換後は必ず試運転をおこなってください。

- 試運転終了後、コンセントから電源プラグを抜いてください。
- 6~12の工程を繰り返して、カバーを再度外してください。
- プレート止メネジ(4本)を外して、カバープレートとカバープレートパッキンを外してください。(図20)
- ロッドとコアのスキマが左右均等になっているかを再度確認してください。(図12)
- 左右均等になっていない場合は、保護スイッチの配線を外し、カバープレート、カバープレートパッキンを完全に取り外してください。そして、ケーシング止メネジを軽く緩め、2.2~2.4、2.7~3.1、3.4~4.1の工程をスキマが左右均等になるまで繰り返してください。
- 左右均等になっているのを確認できましたら、2.7~3.1、3.4~4.0の工程を再度行ってください。

### (クリーナカバー取付)

- クリーナパッキンとクリーナエレメントを取り付けてください。(図1)
- クリーナパッキンのスレがないことを確認し、クリーナカバーを取り付けてください。(図1)
- クリーナカバー止メネジにてクリーナカバーを固定してください。(図1)

### 注意

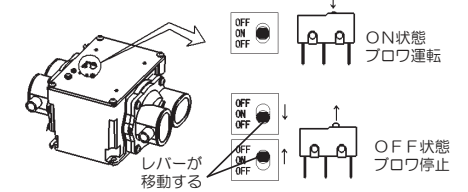
パッキンが破損していたり、めくれたまま、カバーを取り付けると雨水がポンプ内に進入し、感電・発火等の原因になる他、ポンプの寿命を短くする恐れがあります。

## 1.3 保護スイッチの復帰方法

本機には、チャンバブロックが破損した場合、ポンプの運転を停止させ、内部の2次破損を防止するために保護スイッチを設けています。

### 構造について

保護スイッチは、カバープレートの裏側に取り付けられています。保護スイッチは、正常時はON状態にあり、レバーでスイッチの接点ボタンを押していますが、チャンバブロック破損等の原因により、ロッドの動作が不安定になると、ロッドのツメ部がスイッチレバーを移動させ、スイッチレバーが接点ボタンから外れます。それによりスイッチの接点がOFFとなり、ポンプが停止します。



### 復帰の方法について

### 注意

作業をおこなう時は必ず電源プラグを抜いてください。

- ポンプを点検・メンテナンスの後、レバーを手でONの位置に移動させ、スイッチを復帰させてください。
- 元通りのカバーを取り付け、ネジをしっかりと締めてください。
- 復帰後必ず試運転を行ってください。(7 試運転参照)

## 1.4 補修部品一覧表

品名	チャンバブロック ※1	カバーパッキン	
1set 2個組			
SP801EP80ECPB		870EP80ECP0-A	
品名	クリーナエレメント	クリーナパッキン	ロッド ※2
1枚			
898EP80E0-A		870EP80EFO-A	SP877LP80EAY

※1. チャンバブロックには、カバーパッキン及びUナット、ワッシャ、位置決め板、カバープレートパッキンがセットになっています。  
※2. ロッドには、カバーパッキン及びUナット、ワッシャ、位置決め板、カバープレートパッキンがセットになっています。  
ご注文の際は、ポンプ型式・部品名及び品番をご連絡ください。

## 1.5 仕様表

	EP-60E	EP-80E
定格電圧	V 100	100
定格周波数	Hz 50 60	50 60
常用圧力	kPa 14.7	14.7
使用圧力範囲	kPa 10~20	10~20
使用温度範囲	℃ -10~40	-10~40
	% 90以下(結露なきこと)	90以下(結露なきこと)
風量 ※	L/min 60	80
消費電力 ※	W 39	56 59
電流(参考値)	A 0.8	0.9
接続管径(外径)	mm φ18 (VP13)	φ18 (VP13)
質量	kg 6.6	6.6

※風量及び消費電力は常用圧力で使用した場合の代表値であって、保証値ではありません。

## MEMO

**安永エアポンプ株式会社**  
Yasunaga  
本社 〒130-0014 東京都墨田区亀沢3-4-1安永東京センター  
TEL 03-3621-3317  
FAX 03-3625-8108  
名張事業所 〒518-0444 三重県名張市箕曲中村920  
TEL 0595-64-0411  
FAX 0595-64-4165