

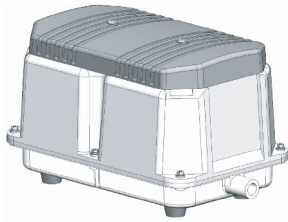
LW型エアポンプ

ご使用者様用

取扱説明書 保証書付

電磁式エアポンプ

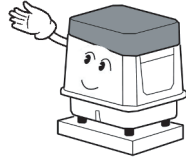
無給油
屋外仕様



LW-150N シリーズ
LW-200N シリーズ
LW-250N シリーズ

このたびは、安永エアポンプをお買い上げいただき、誠にありがとうございます。

この取扱説明書は、製品を安全に正しくご使用いただくための
お願い・日常のお手入れ方法及び注意事項などを記載しております。
ご使用前にこの取扱説明書をよくお読みの上、正しくお使いください。
お読みになった後は、大切に保管し必要なときに
お読みください。



このポンプを浄化槽にご使用される場合は、
法律により維持管理が義務付けられています。
また、長期間ご愛用いただくために交換部品の
定期交換が必要となりますので、専門の業者と
管理契約されるようお勧めします。

なお、本書の図やイラストは一例を示したもので、詳細は実際の製品と異なる場合があります。

保証書

※必ず記入の有無をご確認ください。
もし記入の無い場合は、販売店にお申し出ください。

形式	
製造番号	
販売店名	
お買い上げ日	年 月 日
保証期間	1年間（お買い上げ日より）

- 取扱説明書の注意書に従った正常な使用状態で、保証期間内に発生した故障について無償で修理または交換を致します。
- 保証期間内であっても、次のような場合は有償修理とさせていただきます。
 - ①使用上の注意をお守り頂けずに起こった故障・破損
 - ②不当な改造または、修理により発生した故障・破損
 - ③施工上・維持管理上の不備による故障・破損
 - ④火災、天災地震等の災害及び不可抗力による故障・破損
 - ⑤お買い上げ日・販売店に記入のない場合、あるいは字句を書き換えられた場合
- 当社ポンプの故障による他の部分の不具合等につきましては保証しかねます。
- 不具合の原因が不明な場合は、別途協議させていただきます。
- 本書は、日本国内においてのみ有効です。

1. 警告表示について

この取扱説明書に記載した内容は、製品を安全に正しくお使いいただき、ご使用者や他の人への危害、財産への損害を未然に防ぐための安全に関する重要な内容ですので必ずお守りください。
この取扱説明書では、誤った使い方をしたときに生じる危険や損害の程度を、次の区分で説明しています。

	警告 この表示の欄は、『死亡又は重症を負うことが想定される』内容を示します。
	注意 この表示の欄は、『傷害を負う可能性及び物的損害の発生する可能性が想定される』内容を示します。

※ 物的損害とは、家屋・家財・家畜およびペットにかかわる拡大損害を示します。
お守りいただく内容の種類を、次の絵表示で区分し説明しています。

	製品の取り扱いにおいて、気をつけていただきたい「注意喚起」内容を示します。
	製品の取り扱いにおいて、してはいけない「禁止」内容を示します。
	製品の取り扱いにおいて、必ず実行していただく「強制」内容を示します。

2. ご使用前に

警告	
	ポンプの据え付け工事（電気・配管工事を含む）は、お買い上げの販売店または維持管理業者へ依頼してください。 ご自分で据え付け工事をされ不備があると、空気漏れや感電・火災の原因となります。 本ポンプを指定電源以外で使用されますと、感電や短絡事故の原因となる他、ポンプの性能を著しく低下させることになります。
注意	
	浄化槽で使用される場合は、維持管理を実施することが必要であり、定期的に点検・検査を受けることが義務づけられていますので、専門の維持管理業者と管理契約されることをお勧めします。

3. 取り扱いについて

警告	
本ポンプをご使用者自身で分解・改造しないでください。 	濡れた手で電源プラグの抜き差しをしないでください。
ご自分で分解・改造され不備があると、感電・火災の原因となる他、ポンプの性能を著しく低下させることになります。	感電の原因になります。
	電源プラグにホコリが付着していないか半年に一度は点検してください。ホコリをの付着があった場合はプラグを抜き、ホコリを除去した後、もう一度、プラグを根元まで確実に差し込んでください。 ⇒絶縁不良となり、火災・感電の原因になります。
注意	
	ポンプ本体を運ぶときは、本体底面を持ち両手でかかえて運んでください。ポンプ停止直後は、ポンプの温度が上がっていますので、冷えてからおこなってください。
	・クリーナカバー部を持って持ち上げないでください。 クリーナカバーが破損し足の上に落下する危険があります。 ・電源コードを持って持ち上げないでください。 内部の線が断線し発熱・発火の原因となります。
電源コードは、プラグを持って抜き差ししてください。 	本体に水、または油類をかけないでください。 ポンプは水洗いしないでください。
コード部を引っ張ると、断線・発熱・発火の危険があります。	感電・短絡事故の原因になるとともにポンプの寿命を縮める原因となります。
電源コードの上にものを置いたり、踏んだりしないでください。 	ポンプ本体の上ののったり、近くに可燃性ガスや可燃物を置かないでください。
コードが傷つくと火災・感電・漏電の原因になります。	ポンプが破損したり損害を受ける原因になります。

これらの注意を怠ると、感電・発火の生ずる原因となります。



安永エアポンプ株式会社

本社 〒130-0014 東京都墨田区亀沢 3-4-1 安永東京センター
TEL 03-3621-3317
FAX 03-3625-8108
名張事業所 〒518-0444 三重県名張市箕曲中村 920
TEL 0595-64-0411
FAX 0595-64-4165

872LW250NTSO-D
21.3

4. 日常のお手入れ

⚠ 警告



ポンプ本体のお手入れの際は必ず、単相100V仕様のポンプは電源プラグを抜く、三相200V仕様のポンプはブレーカを切ってポンプの停止を確認してからおこなってください。
また、停止直後はポンプの温度が高くなっていますので、冷えてからおこなってください。



電源プラグにホコリが付着していないか半年に一度は点検してください。ホコリの付着があった場合はプラグを抜き、ホコリを除去した後、もう一度、プラグを根元まで確実に差し込んでください。
⇒絶縁不良となり、火災・感電の原因になります。

- ・ポンプ本体は水洗いせず、よくしぼった雑巾などでふいてください。汚れがひどい場合は、台所用中性洗剤を含ませ、かたくしぼってお使いください。ベンジン・シンナーを使われますと、塗装等を傷める原因となります。
- ・ポンプから異常な騒音や振動が発生したり、浄化槽の悪臭などでお困りのときは、施工業者または、維持管理業者に相談してください。

5. メンテナンスについて

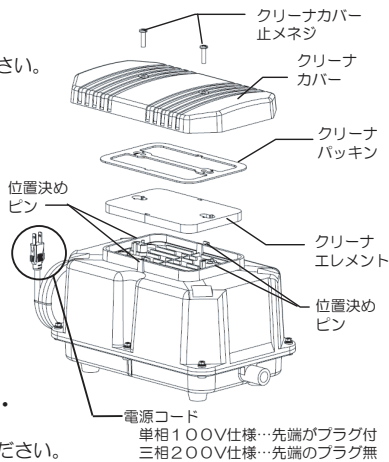
クリーナエレメントの点検・清掃を3～4ヶ月に1度実施してください。クリーナエレメントの汚れがひどい時やクリーナパッキンの劣化があるときは交換してください。

⚠ 注意



これらの点検を怠ると、吐出空気量の減少や本体の異常過熱が発生し、ポンプの寿命が短くなる他、浄化槽の性能を低下させる原因になります。

1. 単相100V仕様のポンプはコンセントから電源プラグを抜いてポンプを停止させてください。三相200V仕様のポンプはブレーカを切ってポンプを停止させてください。
2. クリーナカバー止メネジ(2本)を外してください。無くさないように保管してください。
3. クリーナカバーを上へ引き上げて外してください。
4. カバーについているクリーナパッキンを外してください。損傷していたり、劣化している場合は交換してください。
5. クリーナエレメントを外しゴミ・ホコリを取り除いてください。汚れがひどい場合は交換してください。
6. クリーナエレメントを元の位置に取り付け、クリーナパッキンを位置決めピンに合わせて取り付けてください。
7. クリーナパッキンがずれていない事を確認し、クリーナカバーを載せてください。
8. クリーナカバー止メネジを2ヶ所均等に締め付けてください。



⚠ 注意



クリーナパッキンがずれて取り付けられず、劣化したものを取り付けられると、雨水が内部に浸入し、漏電の原因となる他、ポンプが早期に破損する原因となります。

長期間ご愛用いただく為に、交換部品の定期交換等、定期メンテナンスが必要となります。専門の維持管理業者と管理契約され、定期メンテナンスを実施する様お勧めします。

6. 故障かな?・・・と思ったら

故障かな?と思われる時は、下表にて症状を確認し、点検してください。

こんなとき	お調べください	処置
ポンプが動かない	停電していませんか?	停電か確認してください。
	電源プラグが抜けていませんか?	電源プラグをさしてください。
	漏電ブレーカが働いていませんか?	状況を確認し、ブレーカを入れてください。
	その他状況の場合。	施工業者、維持管理業者に問合せください。
空気量が少ない	クリーナエレメントが目詰まりしていませんか?	クリーナエレメントを点検・清掃してください。
	その他状況の場合。	施工業者、維持管理業者に問合せください。

6. 故障かな?・・・と思ったら (左下からの続き)

故障かな?と思われる時は、下表にて症状を確認し、点検してください。

こんなとき	お調べください	処置
音・振動が大きい	ポンプに物が接触していませんか?	接触している物を取り除いてください。
	クリーナカバーが正しく取り付けられていますか?	クリーナカバーを正しく取り付けてください。
	ポンプとコンクリートベースにガタがありませんか?	ポンプを置きなおしてください。
	ポンプが傾いて設置されていませんか?	ポンプを水平に置きなおしてください。
	リリーフバルブや配管継手から空気が漏れていませんか?	施工業者、維持管理業者に問合せください。
その他状況の場合。	施工業者、維持管理業者に問合せください。	

⚠ 警告



異常があると思われる場合は直ちに、単相100V仕様のポンプは電源プラグを抜く、三相200V仕様のポンプはブレーカを切り、運転を停止してください。

⇒運転を継続されますと故障、漏電・感電・火災の原因になります。

本ポンプをご使用者自身で分解・改造しないでください。

(クリーナエレメントの点検・清掃・交換を除く)



⇒ご自分で分解・改造され不備があると、感電・火災の原因となる他、ポンプの性能を著しく低下させる原因となります。

7. アフターサービスについて

1. 補修部品一覧表

補修部品は、使っていくうちに磨耗や劣化により

本来の機能を発揮できなくなる部品です。

ポンプを末永くお使いいただくために、

チャンパブロックは、1年毎の交換をお勧めします。

メンテナンスキット ※1

共通部品 (ロッドを除く) のセット (1台分)

共通部品

部品名	クリーナエレメント	クリーナパッキン	カバーパッキン
	1枚	1枚	1枚
部品名	ロッド ※2		
	1個		

※1 メンテナンスキットには、チャンパブロック、カバーパッキン、クリーナエレメント、クリーナパッキン、Uロックナット、平ワッシャがセットになっています。

※2 ロッドにはUロックナット及び平ワッシャがセットになっています。

交換は、契約されている維持管理店またはお買い求めの販売店にお申し付けください。

2. 修理を依頼される前に

・『故障かな?』と思われる時は、『故障かな?・・・と思ったら』にて症状を確認し、点検してください。

・確認後も症状が直らない場合、直ちに電源プラグを抜き運転を停止させてから、契約されている維持管理店または施工業者にお問合わせください。

お問合せの際は下記内容をお伝えください。

形式 : LW-〇〇〇〇

(本体側面のラベルに記載しています)

製造 No. : 8桁の数字

故障の状態 (具体的にお伝えください)

8. 仕様表

相・定格電圧 V	LW-150N		LW-200N		LW-250N	
	50	60	50	60	50	60
定格周波数 Hz	単相 100 / 三相 200					
常用圧力 kPa	20					
使用圧力範囲 kPa	10 ~ 25					
使用温度 ℃	-10 ~ 40					
風量 ※ L/min	150		200		250	
消費電力 ※ W	115		157		225	
電流 A 単相100V	3.5		4.2		5.9	
(参考値) 三相200V	1.75		2.1		2.95	
接続管外径 mm	φ26 (VP20)					
質量 kg	14.1					

※風量及び消費電力は常用圧力で使用した場合の代表値であって、保証値ではありません