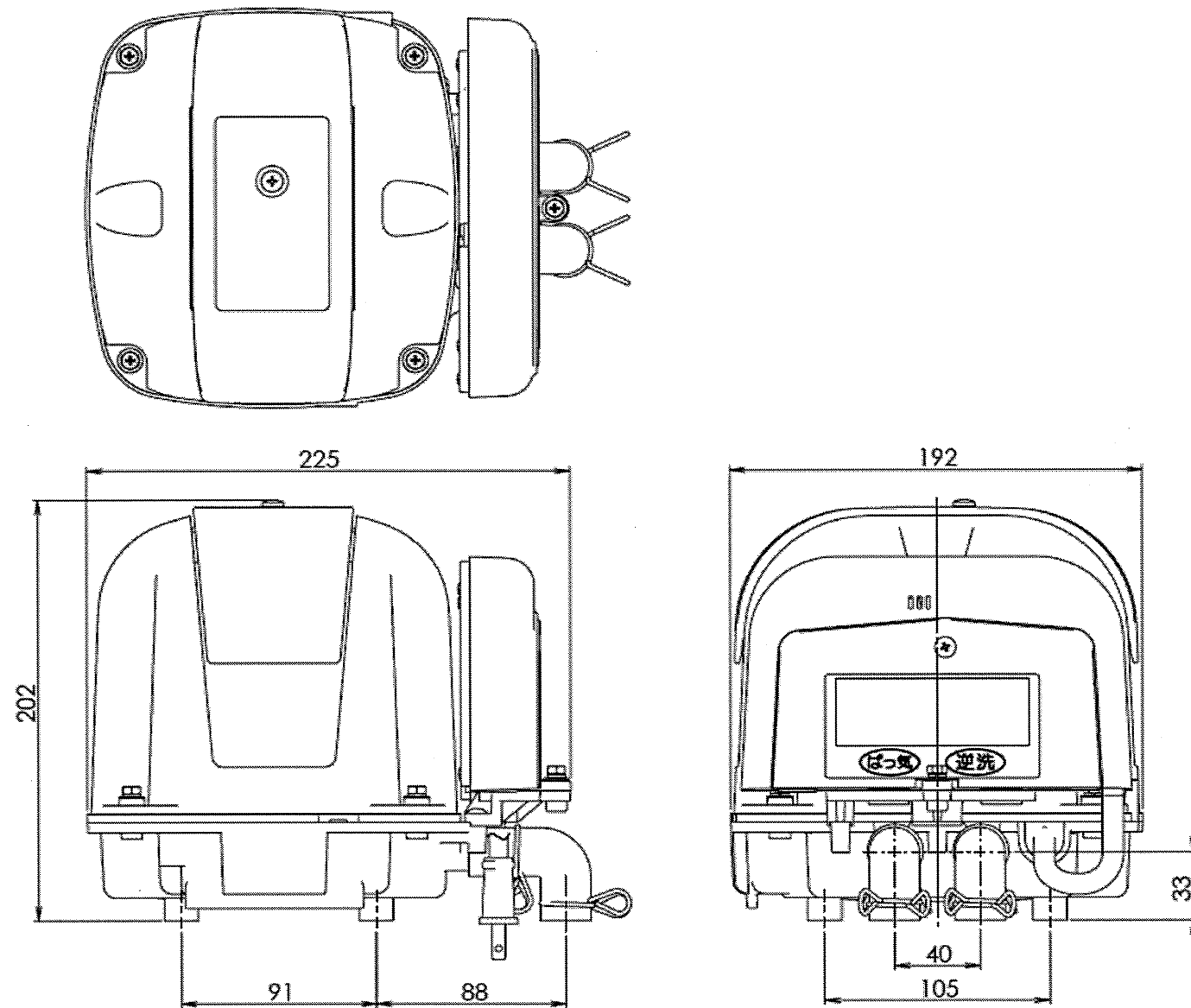
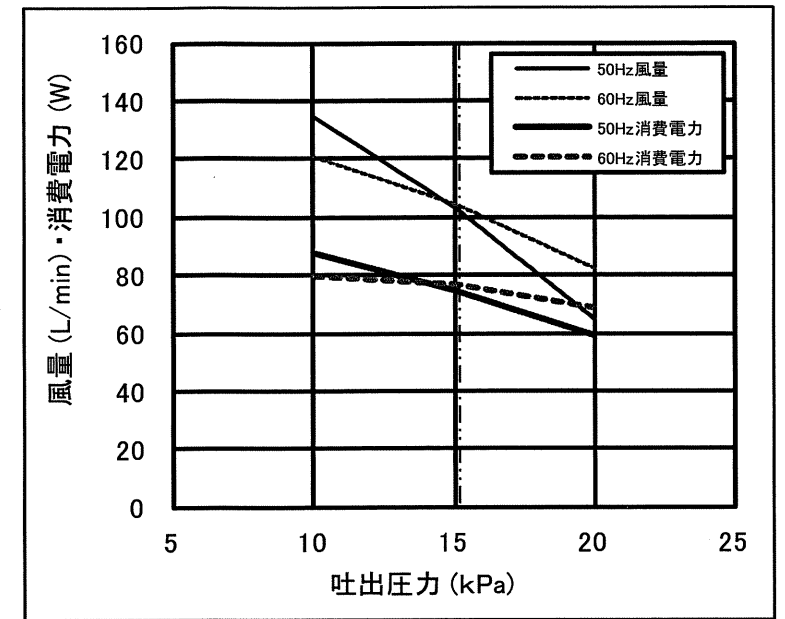


# 電磁式エアークリーンポンプ 型式 : AP-100WCY

## 主要寸法



## 性能曲線



## 特性表

|            | 周波数 (Hz) | 吐出圧力 (kPa) |       |     |
|------------|----------|------------|-------|-----|
|            |          | 10         | 15.1  | 20  |
| 風量 (L/min) | 50       | 135        | 100以上 | 65  |
|            | 60       | 121        | 100以上 | 82  |
| 電流 (A)     | 50       | 2.0        | 1.9   | 1.8 |
|            | 60       | 2.0        | 1.8   | 1.7 |
| 消費電力 (W)   | 50       | 88         | 75    | 59  |
|            | 60       | 80         | 77    | 69  |

## △ 仕様

| 仕様<br>型式  | 電圧 (V) | 電磁振動器    |             | ぼっ気        |                |                   |            | 逆洗         |                |                   |            |            | 接続管径 (mm)            | 質量 (kg)<br>プロダクト単位 |        |
|-----------|--------|----------|-------------|------------|----------------|-------------------|------------|------------|----------------|-------------------|------------|------------|----------------------|--------------------|--------|
|           |        | 周波数 (Hz) | △常用消費電力 (W) | 常用圧力 (kPa) | 風量 (L/min-nor) | 騒音レベル (dB-A [1m]) | 運転時間 (分/日) | 常用圧力 (kPa) | 風量 (L/min-nor) | 騒音レベル (dB-A [1m]) | 洗浄時間 (分/回) | 切替回数 (回/日) |                      |                    | 逆洗開始時刻 |
| AP-100WCY | 単相 100 | 50/60    | 66          | 15.1       | 90以上           | 39                | 連続         | 15.1       | 90以上           | 39                | 10         | 3          | 2:00<br>3:00<br>4:00 | φ18                | 6.6    |

|   |         |                        |  |  |    |    |     |  |  |  |  |  |  |  |  |
|---|---------|------------------------|--|--|----|----|-----|--|--|--|--|--|--|--|--|
| △ |         |                        |  |  |    |    |     |  |  |  |  |  |  |  |  |
| △ |         |                        |  |  |    |    |     |  |  |  |  |  |  |  |  |
| △ |         |                        |  |  |    |    |     |  |  |  |  |  |  |  |  |
| △ |         |                        |  |  |    |    |     |  |  |  |  |  |  |  |  |
| △ | '22.3.8 | 仕様表から使用圧力範囲削除、消費電力名称変更 |  |  |    |    |     |  |  |  |  |  |  |  |  |
| 符 | 年月日     | 改訂事項                   |  |  | 承認 | 検図 | 記入者 |  |  |  |  |  |  |  |  |

|                |                |             |         |
|----------------|----------------|-------------|---------|
| 名称 Name        | 完成品仕様図         | 承認 Approved | 一柳      |
|                |                | 検図 Checked  | 高田      |
| 型式 Type        | AP-100WCY      | 設計 Designed | 出口      |
| 図番 Drawing No. | AP100WCY-AD-01 | 製図 Drawn    | 出口      |
| 尺度 Scale       | Free           | 日付 Date     | '16.4.7 |
|                |                | 安永エアポンプ株式会社 |         |