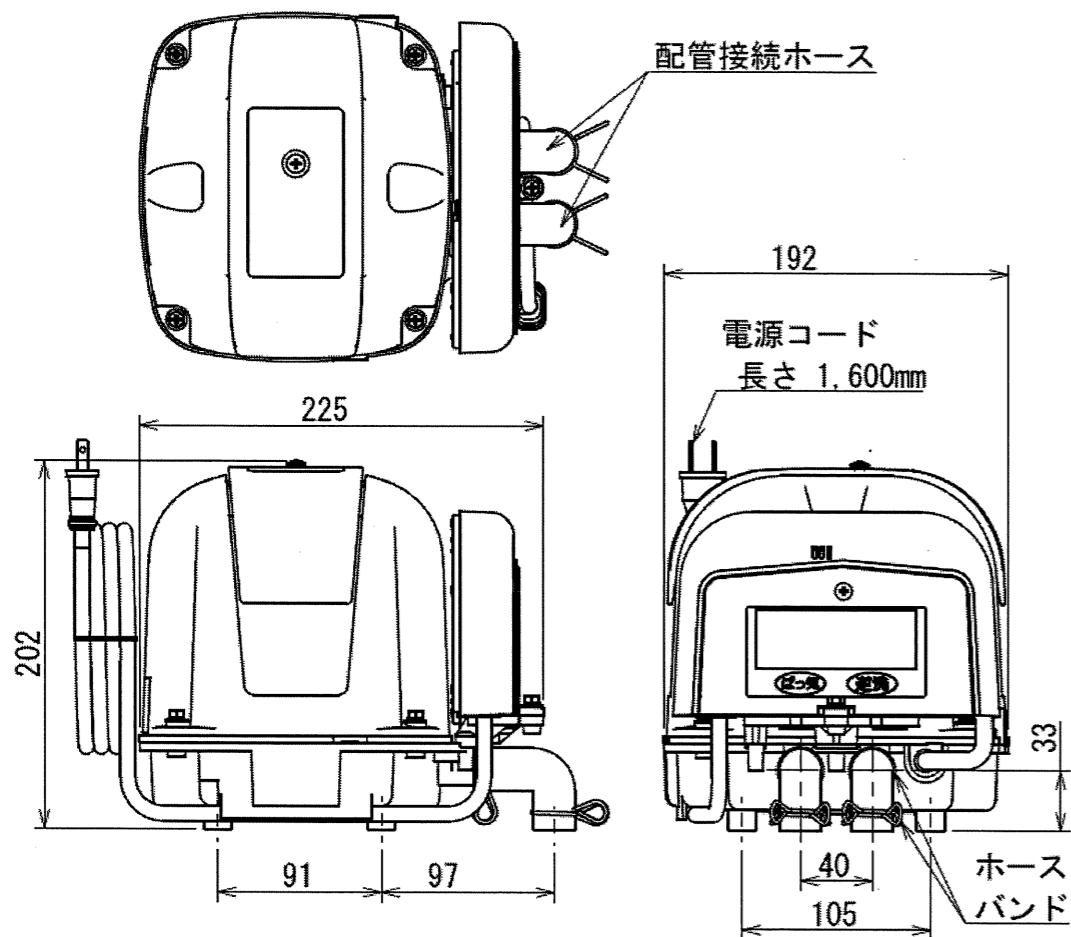


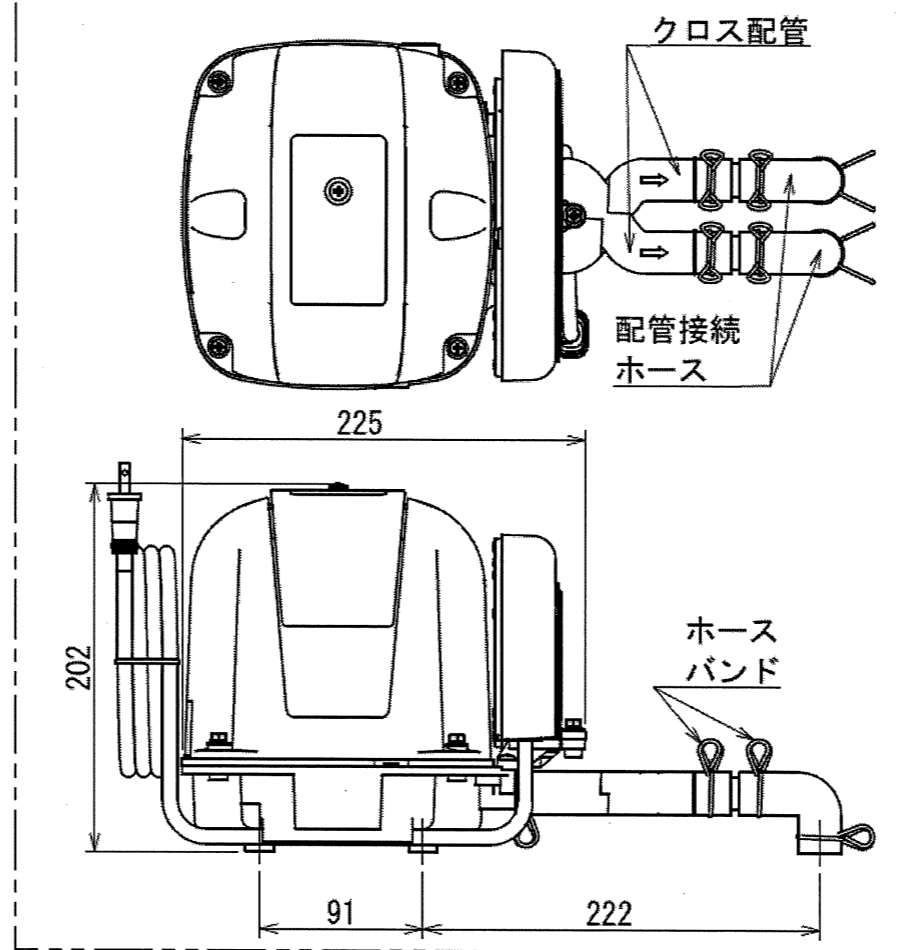
# 電磁式エアークリーンポンプ 型式 : AP-100WEX

## 主要寸法

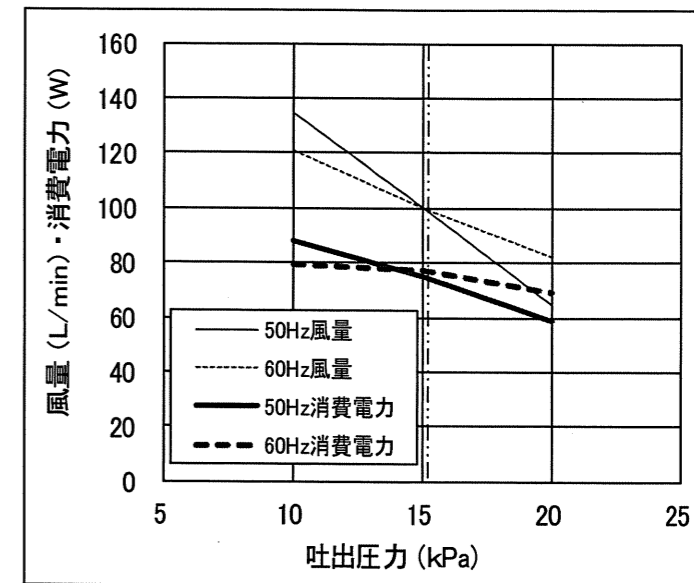
△ 左側 : ばっ気 / 右側 : 逆洗



△ 右側 : ばっ気 / 左側 : 逆洗 (クロス配管接続)



## 性能曲線



## 特性表

	周波数 (Hz)	吐出圧力 (kPa)		
		10	15.1	20
風量 (L/min)	50	135	100	65
	60	121	100	82
電流 (A)	50	2.0	1.9	1.8
	60	2.0	1.8	1.7
消費電力 (W)	50	88	75	59
	60	80	77	69

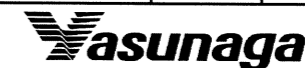
※ 性能曲線 及び 特性表は、このポンプの代表値である。

## 仕様

仕様 型式	電磁振動器			使用圧力範囲 (kPa)	ばっ気				逆洗					接続管径 (mm)	質量 (kg) プロ単位	
	電圧 (V)	周波数 (Hz)	△常用消費電力 (W)		常用圧力 (kPa)	風量 (L/min)	騒音レベル (dB-A [1m])	運転時間 (分/日)	常用圧力 (kPa)	風量 (L/min)	騒音レベル (dB-A [1m])	洗浄時間 (分/回)	切替回数 (回/日)			逆洗開始時刻
AP-100WEX	単相 100	50/60	66	△12~20 40~20	15.1	100	39	連続	15.1	100	39	5	2	2:00 3:00	φ18	6.6

△																
△																
△																
△	2022.3.24	消費電力名称変更、使用圧力範囲見直し														
△	2021.6.9	外観図レイアウト変更 及び ばっ気 / 逆洗方向の追記														
符	年月日	改訂事項														

名称 Name	完成品仕様図	承認 Approved	安場
		検図 Checked	高田
型式 Type	AP-100WEX	設計 Designed	高貝
図番 Drawing No.	AP100WEX-AD-01	製図 Drawn	高貝
尺度 Scale	Free	日付 Date	'21.6.1



安永エアポンプ株式会社