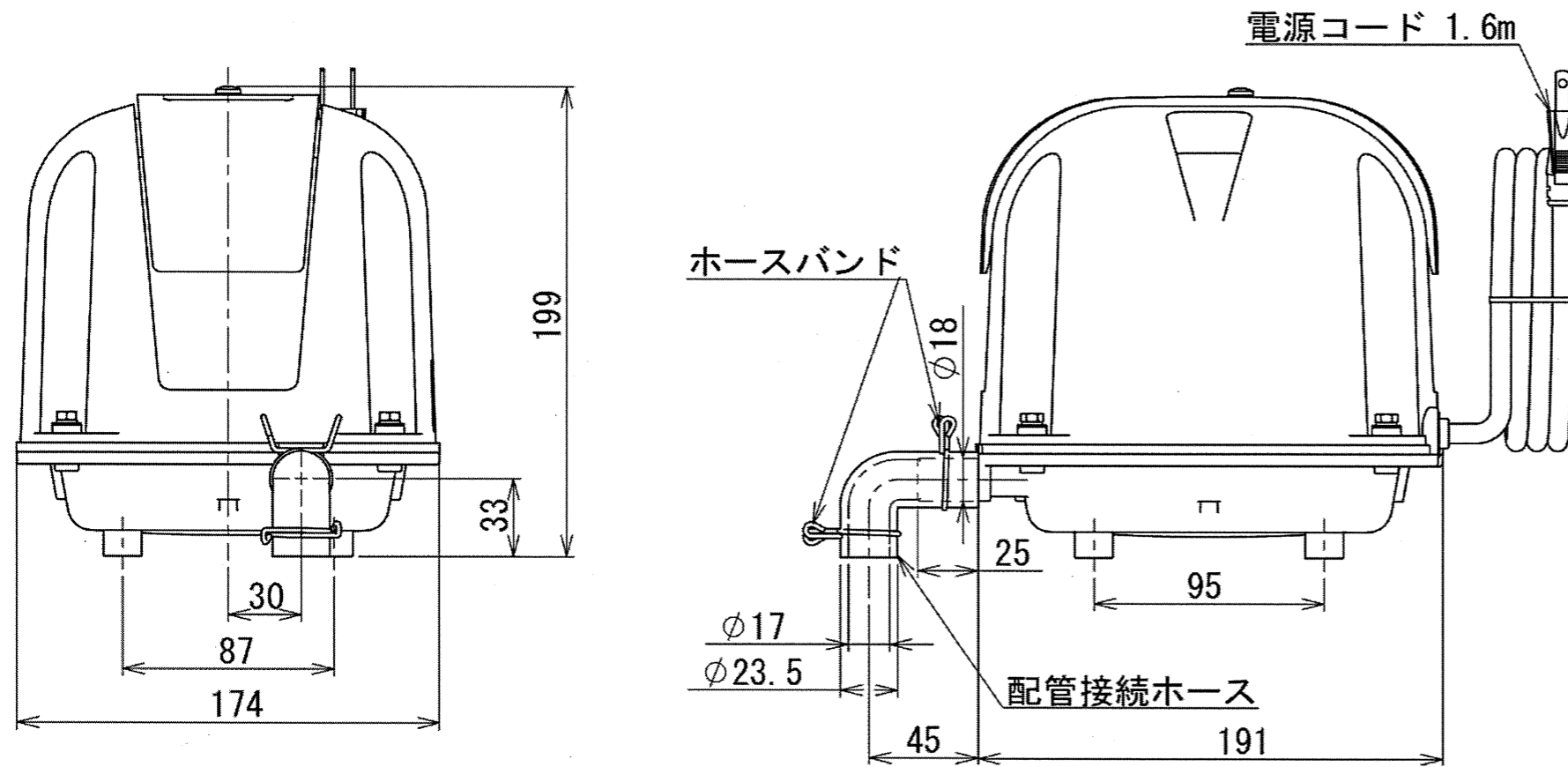
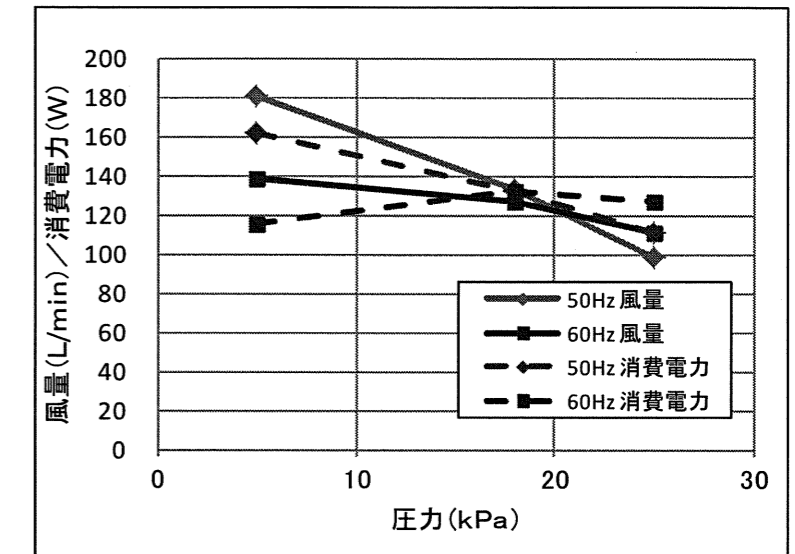


電磁式エアークポンプ 型式 : AP-120F

主要寸法



性能曲線



特性表

	周波数 (Hz)	吐出圧力 (kPa)		
		5	18	25
風量 (L/min)	50	181	133	99
	60	139	127	111
電流 (A)	50	3.5	3.2	3.0
	60	3.5	3.2	2.9
消費電力 (W)	50	161	132	111
	60	115	132	127
騒音レベル dB-A(1m)	50		40	
	60		40	

※性能曲線及び特性表は、このポンプの代表値である。

仕様

仕様 型式	電磁振動器			使用圧力範囲 (kPa)	常用圧力 (kPa)	風量 (L/min)	運転時間 (分/日)	接続管径 (mm)	質量 (kg)
	定格電圧 (V)	定格周波数 (Hz)	△常用消費電力 定格消費電力 (W)						
AP-120F	単相 100	50/60	125	5~25	18	120	連続	φ18 (VP-13)	6.1

△									
△									
△									
△									
△	'22.3.3	消費電力名称変更							佐藤
符	年月日	改訂事項		承認	検図				記入者

名称 Name	完成品仕様図	承認 Approved	一柳
		検図 Checked	高田
型式 Type	AP-120F	設計 Designed	出口
図番 Drawing No.	AP120F-AD-01	製図 Drawn	出口
尺度 Scale	Free	日付 Date	2015.9.2
		第三角法 3RD. ANGLE PROJECTION	
		安永エアポンプ株式会社	