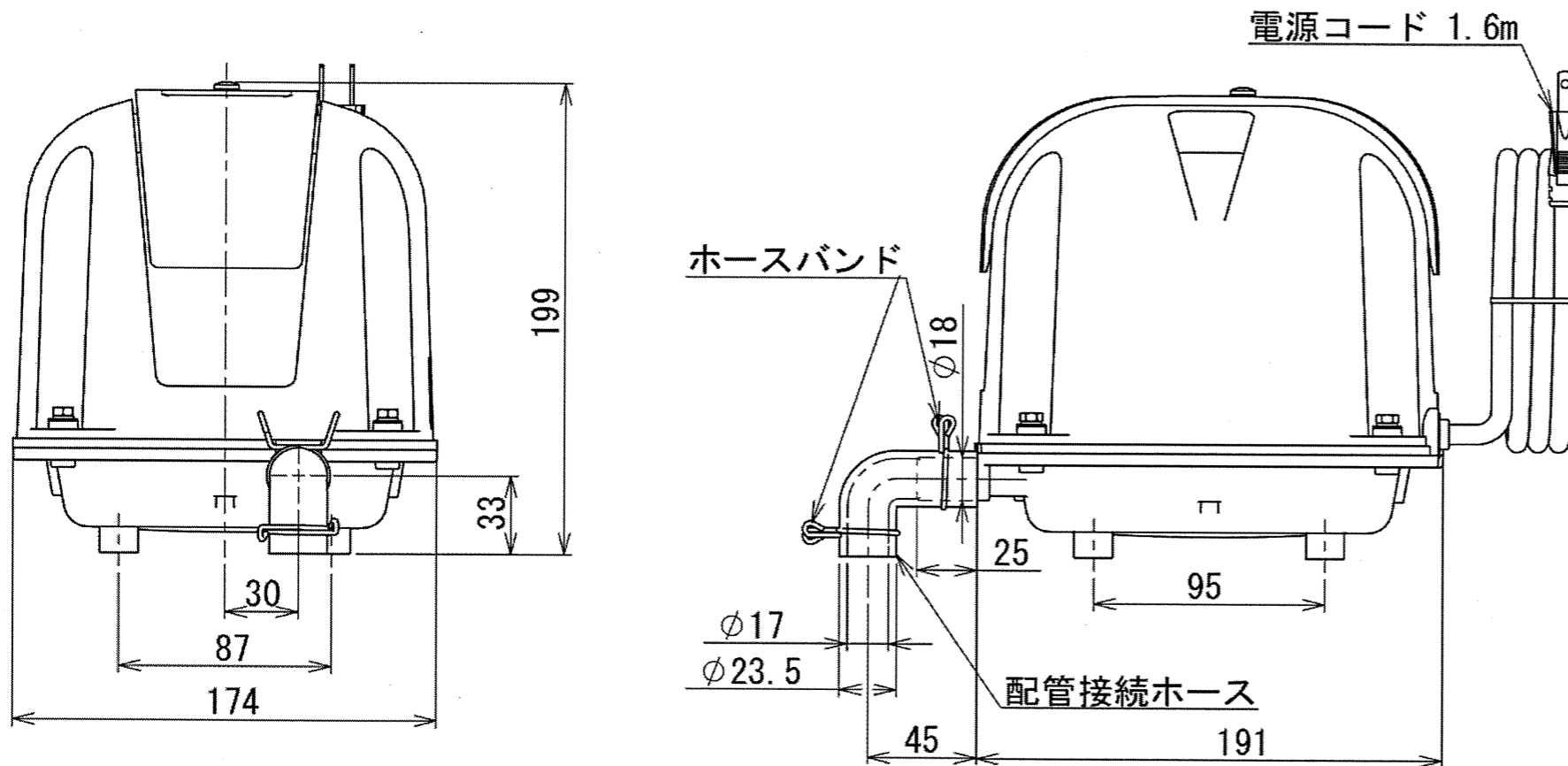
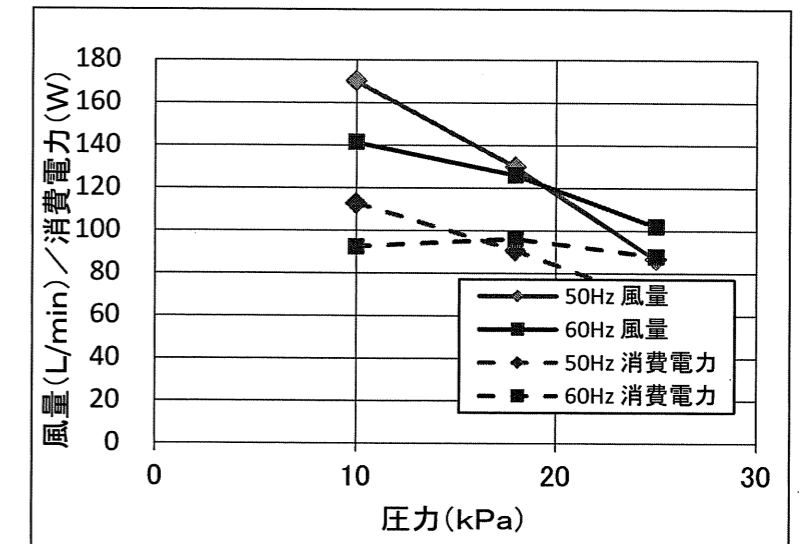


# 電磁式エアークポンプ 型式 : AP-120N

## 主要寸法



## 性能曲線



## 特性表

	周波数 (Hz)	吐出圧力 (kPa)		
		10	18	25
風量 (L/min)	50	170	130	87
	60	142	126	102
電流 (A)	50	1.5	1.3	1.1
	60	1.7	1.5	1.3
消費電力 (W)	50	113	91	67
	60	92	96	88
騒音レベル dB-A(1m)	50		39	
	60		40	

※性能曲線及び特性表は、このポンプの代表値である。

## 仕様

仕様 型式	電磁振動器			使用圧力範囲 (kPa)	常用圧力 (kPa)	風量 (L/min)	運転時間 (分/日)	接続管径 (mm)	質量 (kg)
	定格電圧 (V)	定格周波数 (Hz)	△常用消費電力 定格消費電力 (W)						
AP-120N	単相 100	50/60	91	10~25	18	120	連続	$\phi 18$ (VP-13)	6.1

△									
△									
△									
△									
△	'22.3.4	消費電力名称変更							佐藤
符	年月日	改訂事項		承認	検図				記入者

名称 Name	完成品仕様図	承認 Approved	安場
		検図 Checked	高田
型式 Type	AP-120N	設計 Designed	植田
図番 Drawing No.	AP120N-AD-01	製図 Drawn	植田
尺度 Scale	Free	第三角法 3RD. ANGLE PROJECTION	日付 Date 2019.8.19
		安永エアポンプ株式会社	