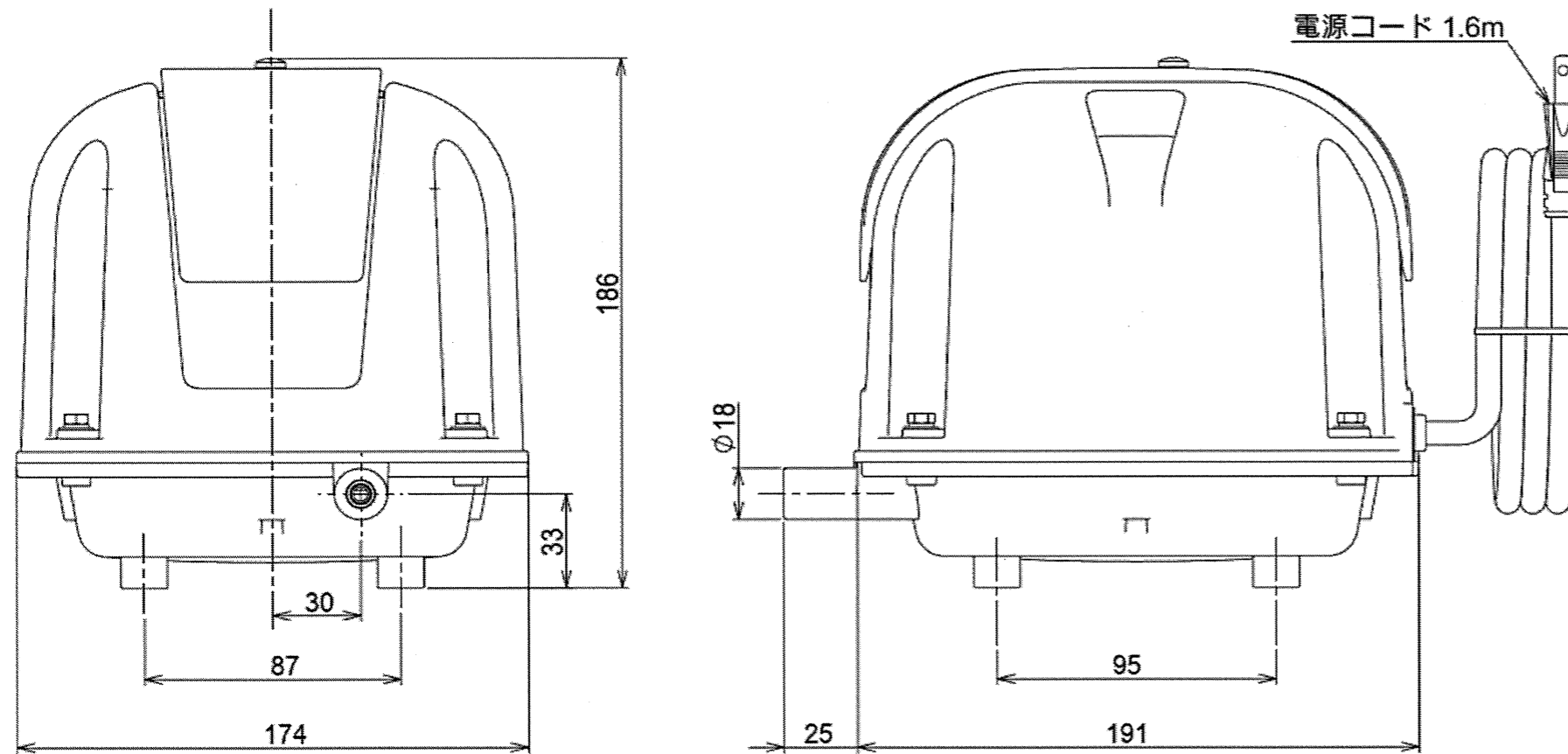
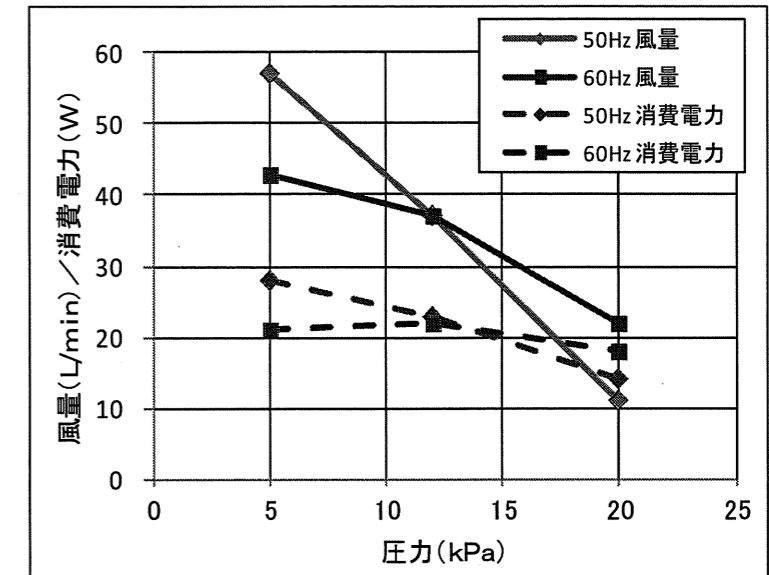


# 電磁式エアポンプ 型式 : AP-30P

## 主要寸法



## 性能曲線



## 特性表

	周波数 (Hz)	吐出圧力 (kPa)		
		5	12	20
風量 (L/min)	50	57	37	11
	60	43	37	22
電流 (A)	50	0.66	0.63	0.60
	60	0.66	0.60	0.51
消費電力 (W)	50	28	23	14
	60	21	22	18
騒音レベル dB-A(1m)	50	29		
	60	31		

※性能曲線及び特性表は、このポンプの代表値である。

## 仕様

仕様 型式	電磁振動器			使用圧力範囲 (kPa)	常用圧力 (kPa)	風量 (L/min)	運転時間 (分/日)	接続管径 (mm)	質量 (kg)
	定格電圧 (V)	定格周波数 (Hz)	△常用消費電力 定格消費電力 (W)						
AP-30P	単相 100	50/60	22	5~20	12	30	連続	φ18 (VP-13)	3.9

△									
△									
△									
△									
△	'22.4.1	消費電力名称変更							佐藤
符	年月日	改訂事項							記入者

名称 Name	完成品仕様図	承認 Approved	一柳
		検図 Checked	高田
型式 Type	AP-30P	設計 Designed	出口
図番 Drawing No.	AP30-AD-02	製図 Drawn	出口
尺度 Scale	Free	第三角法 3RD. ANGLE PROJECTION	日付 Date 2017.7.20
		安永エアポンプ株式会社	