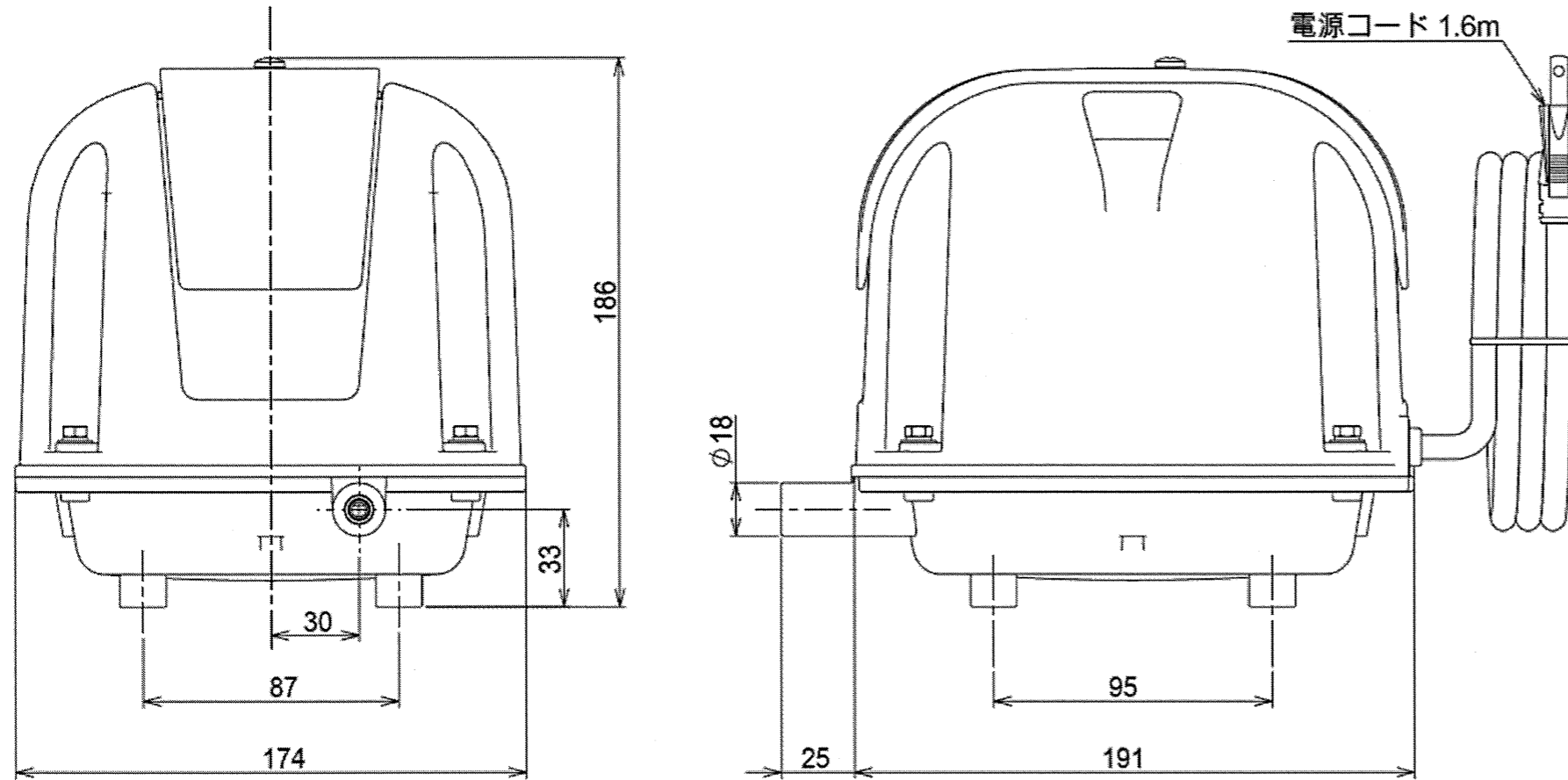
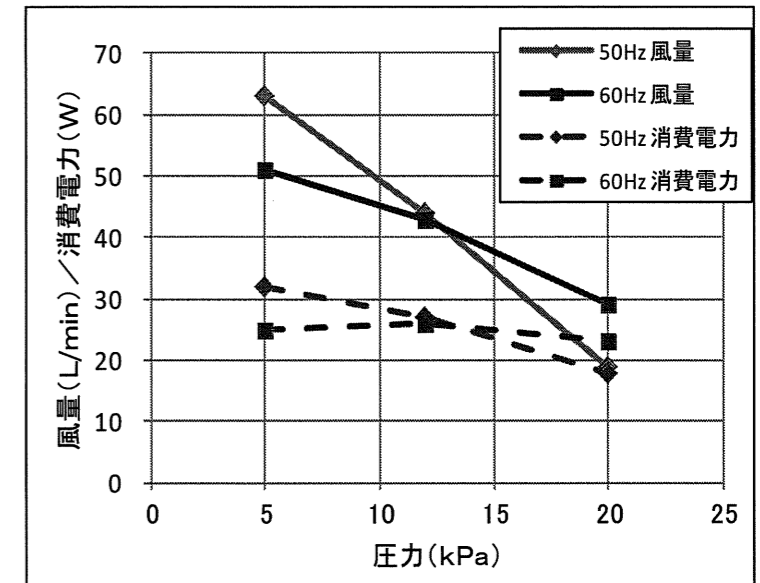


電磁式エアポンプ 型式 : AP-40P

主要寸法



性能曲線



特性表

	周波数 (Hz)	吐出圧力 (kPa)		
		5	12	20
風量 (L/min)	50	63	44	19
	60	51	43	29
電流 (A)	50	0.72	0.70	0.66
	60	0.75	0.69	0.59
消費電力 (W)	50	32	27	18
	60	25	26	23
騒音レベル dB-A(1m)	50		30	
	60		32	

※性能曲線及び特性表は、このポンプの代表値である。

仕様

仕様 型式	電磁振動器			使用圧力範囲 (kPa)	常用圧力 (kPa)	風量 (L/min)	運転時間 (分/日)	接続管径 (mm)	質量 (kg)
	定格電圧 (V)	定格周波数 (Hz)	△常用消費電力 定格消費電力 (W)						
AP-40P	単相 100	50/60	27	5~20	12	40	連続	φ18 (VP-13)	4.1

△									
△									
△									
△									
△	'22.4.1	消費電力名称変更							佐藤
符	年月日	改訂事項							記入者

名称 Name	完成品仕様図	承認 Approved	一柳
		検図 Checked	高田
型式 Type	AP-40P	設計 Designed	出口
図番 Drawing No.	AP40-AD-02	製図 Drawn	出口
尺度 Scale	Free	第三角法 3RD. ANGLE PROJECTION	日付 Date 2017.7.20
		安永エアポンプ株式会社	