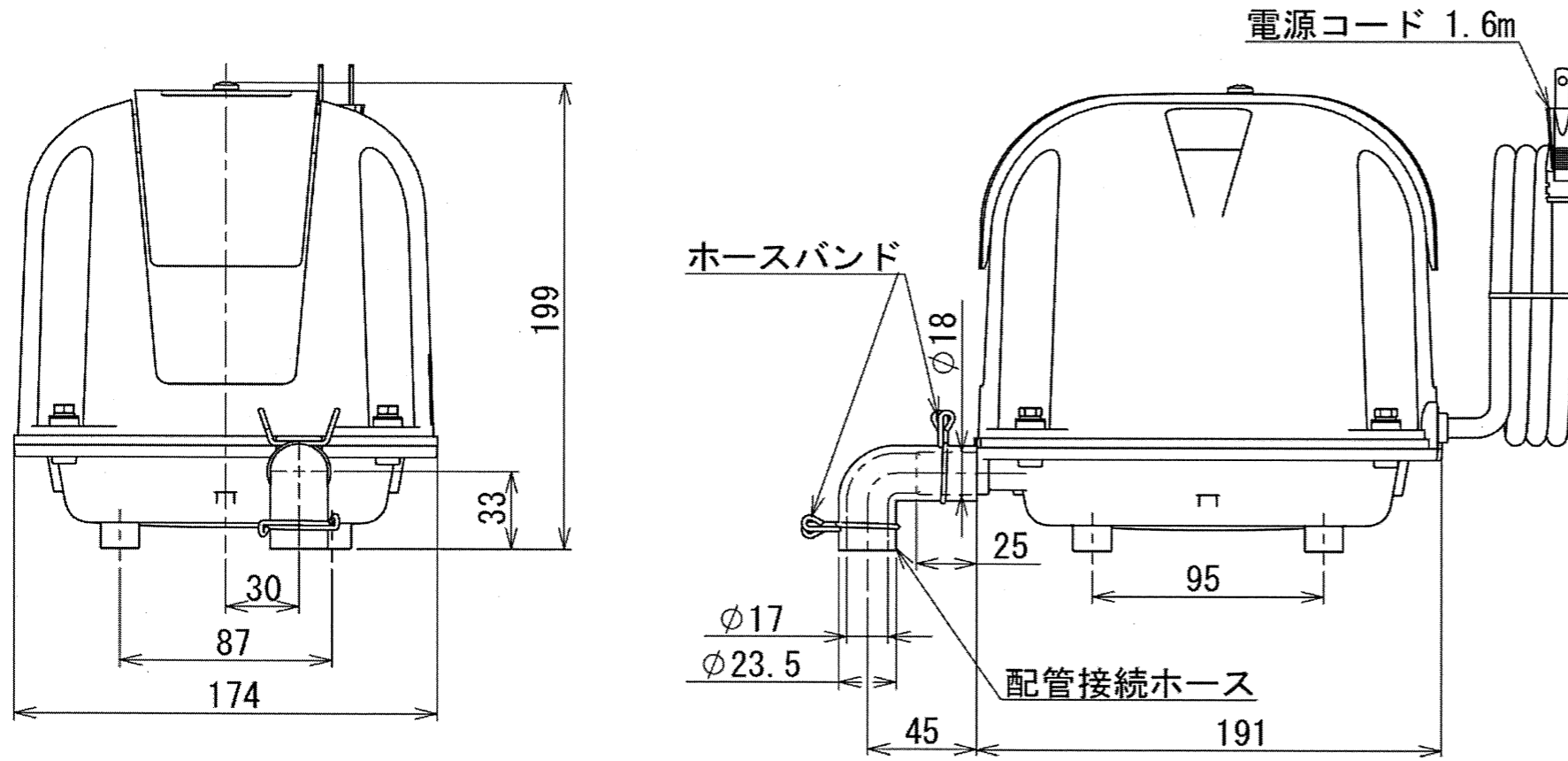
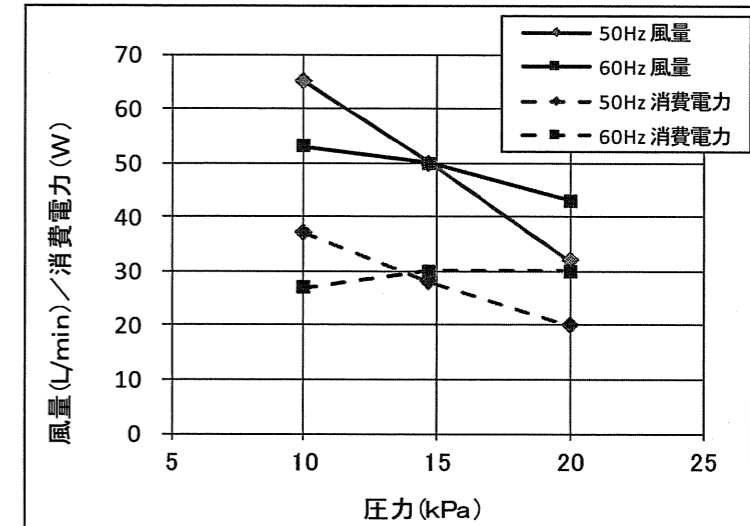


電磁式エアーポンプ 型式 : AP-50G

主要寸法



性能曲線



特性表

	周波数 (Hz)	吐出圧力 (kPa)		
		10	14.7	20
風量 (L/min)	50	65	50	32
	60	53	50	43
電流 (A)	50	0.6	0.6	0.5
	60	0.7	0.6	0.6
消費電力 (W)	50	37	28	20
	60	27	30	30
騒音レベル dB-A(1m)	50	37		
	60	37		

※性能曲線及び特性表は、このポンプの代表値である。

仕様

仕様 型式	電磁振動器			使用圧力範囲 (kPa)	常用圧力 (kPa)	風量 (L/min)	運転時間 (分/日)	接続管径 (mm)	質量 (kg)
	定格電圧 (V)	定格周波数 (Hz)	常用消費電力 (W)						
AP-50G	単相 100	50/60	28	10~20	14.7	50	連続	φ18 (VP-13)	5.8

△						
△						
△						
△						
△						
符	年月日	改訂事項	承認	検図	記入者	

名称 Name	完成品仕様図	承認 Approved	安場
		検図 Checked	高
型式 Type	AP-50G	設計 Designed	藤原
図番 Drawing No.	AP50G-AD-01	製図 Drawn	藤原
尺度 Scale	Free	日付 Date	2021.10.14
		安永エアポンプ株式会社	