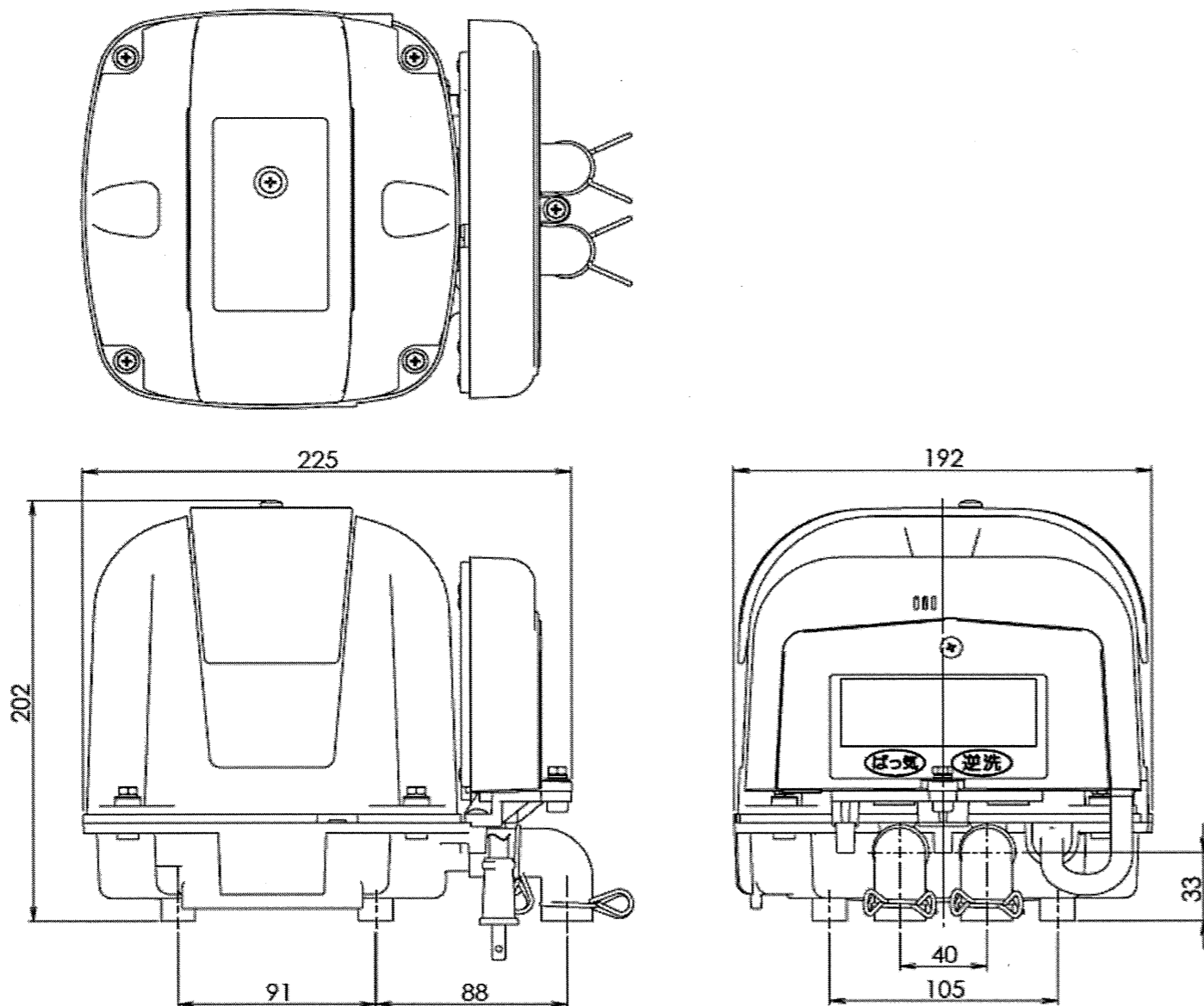
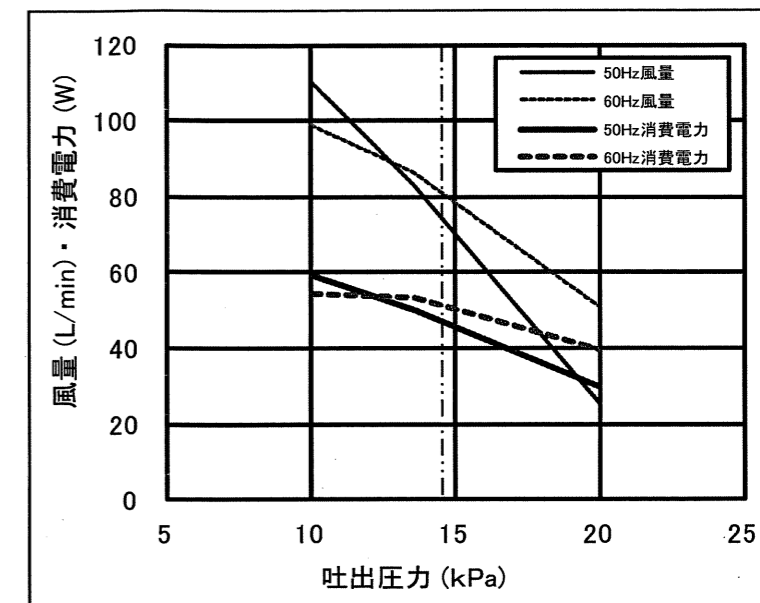


電磁式エアークリーンポンプ 型式 : AP-70WCY

主要寸法



性能曲線



特性表

	周波数 (Hz)	吐出圧力 (kPa)		
		10	14.7	20
風量 (L/min)	50	110	70以上	25
	60	99	70以上	51
電流 (A)	50	1.3	1.3	1.2
	60	1.3	1.2	1.0
消費電力 (W)	50	59	50	30
	60	55	53	40

仕様

仕様 型式	電磁振動器			ばっ気				逆洗					接続管径 (mm)	質量 (kg)	
	電圧 (V)	周波数 (Hz)	△常用消費電力 (W)	常用圧力 (kPa)	風量 (L/min-nor)	騒音レベル (dB-A [1m])	運転時間 (分/日)	常用圧力 (kPa)	風量 (L/min-nor)	騒音レベル (dB-A [1m])	洗浄時間 (分/回)	切替回数 (回/日)			逆洗開始時刻
AP-70WCY	単相 100	50/60	46	13.6	75以上	39	連続	13.6	75以上	39	10	3	2:00 3:00 4:00	φ18	6.6

△															
△															
△															
△															
△	'22.3.8	仕様表から使用圧力範囲削除、消費電力名称変更													
符	年月日	改訂事項	承認	検図	記入者										

名称 Name	完成品仕様図	承認 Approved	一柳
		検図 Checked	高田
型式 Type	AP-70WCY	設計 Designed	出口
図番 Drawing No.	AP70WCY-AD-01	製図 Drawn	出口
尺度 Scale	Free	日付 Date	'16.4.7
		安永エアポンプ株式会社	