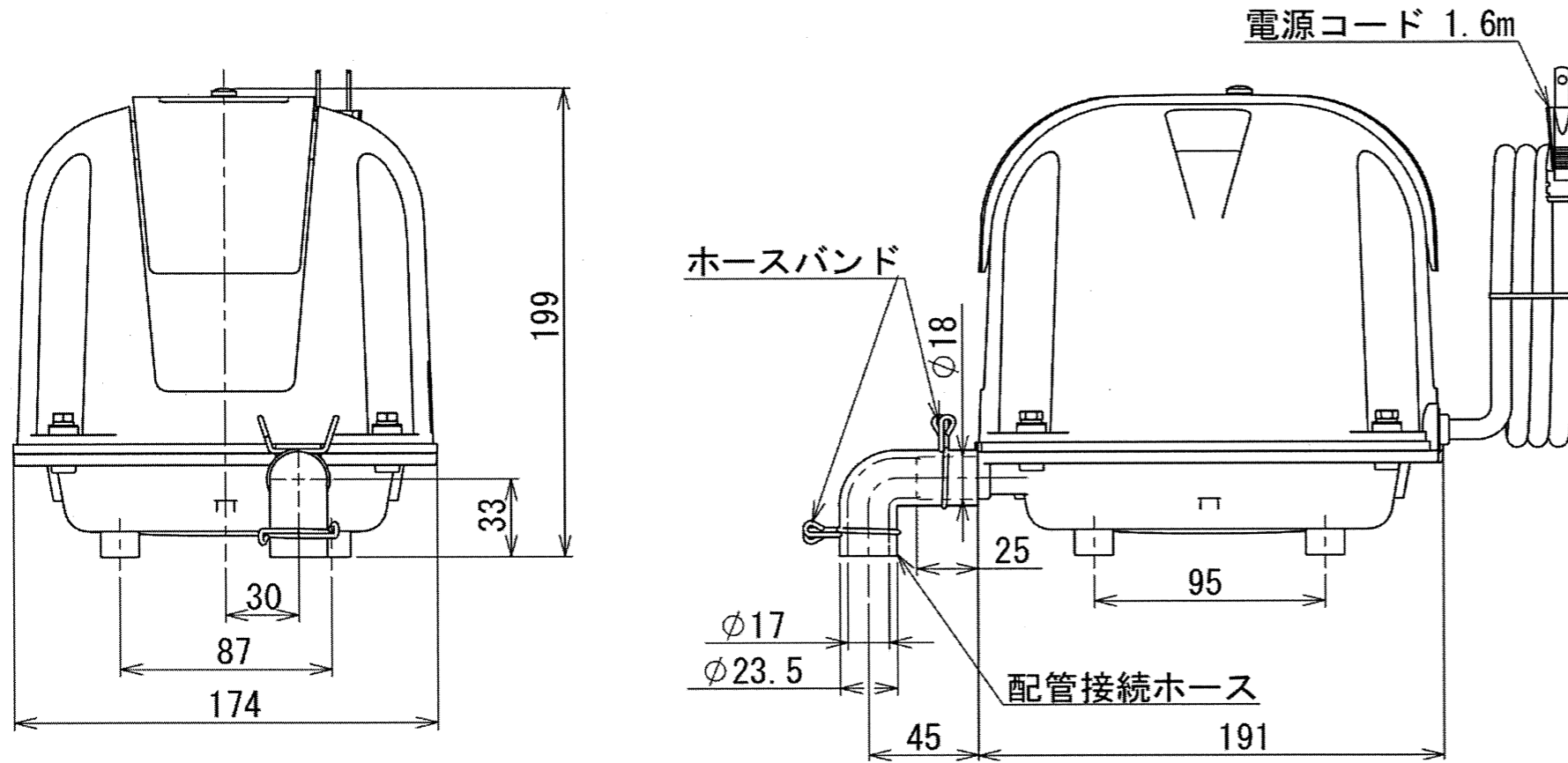
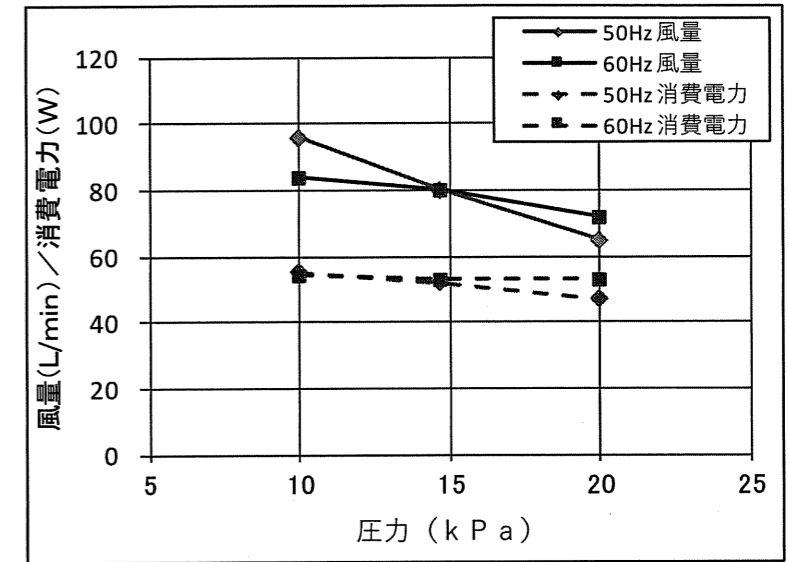


電磁式エアークポンプ 型式 : AP-80G

主要寸法



性能曲線



特性表

	周波数 (Hz)	吐出圧力 (kPa)		
		10	14.7	20
風量 (L/min)	50	96	80	65
	60	84	80	72
電流 (A)	50	1.0	1.0	1.0
	60	1.3	1.3	1.2
消費電力 (W)	50	55	52	47
	60	54	53	53
騒音レベル dB-A(1m)	50		38	
	60		38	

※性能曲線及び特性表は、このポンプの代表値である。

仕様

仕様 型式	電磁振動器			使用圧力範囲 (kPa)	常用圧力 (kPa)	風量 (常用圧力時) (L/min)	運転時間 (分/日)	接続管径 (mm)	質量 (kg)
	定格電圧 (V)	定格周波数 (Hz)	常用消費電力 (W)						
AP-80G	単相 100	50/60	51	10~20	14.7	80	連続	φ18 (VP-13)	5.8

△						
△						
△						
△						
△						
符	年月日	改訂事項	承認	検図	記入者	

名称 Name	完成品仕様図	承認 Approved	安場
		検図 Checked	高
型式 Type	AP-80G	設計 Designed	藤原
図番 Drawing No.	AP80G-AD-01	製図 Drawn	藤原
尺度 Scale	Free	日付 Date	2023.2.7
		第三角法 3RD. ANGLE PROJECTION	
		安永エアポンプ株式会社	