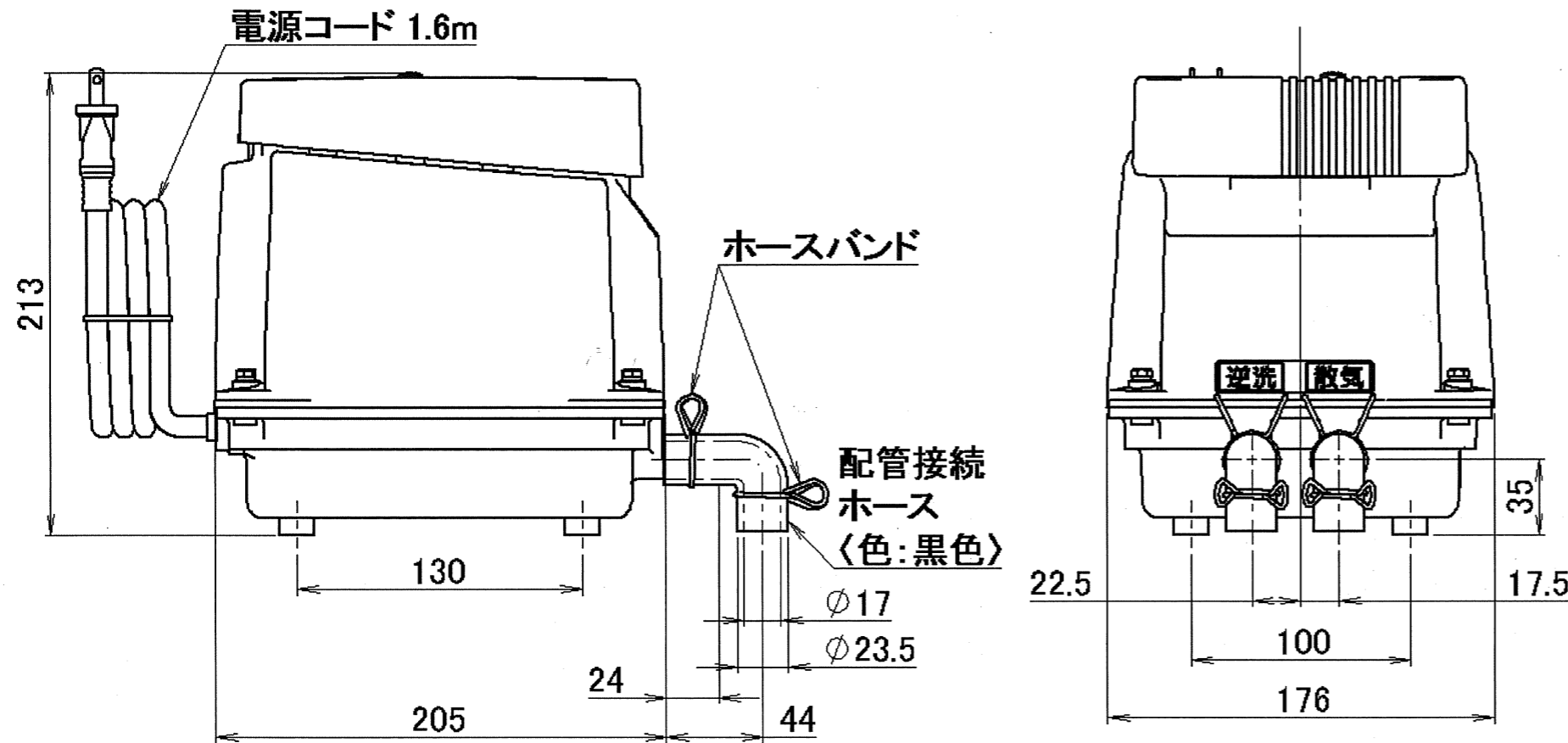


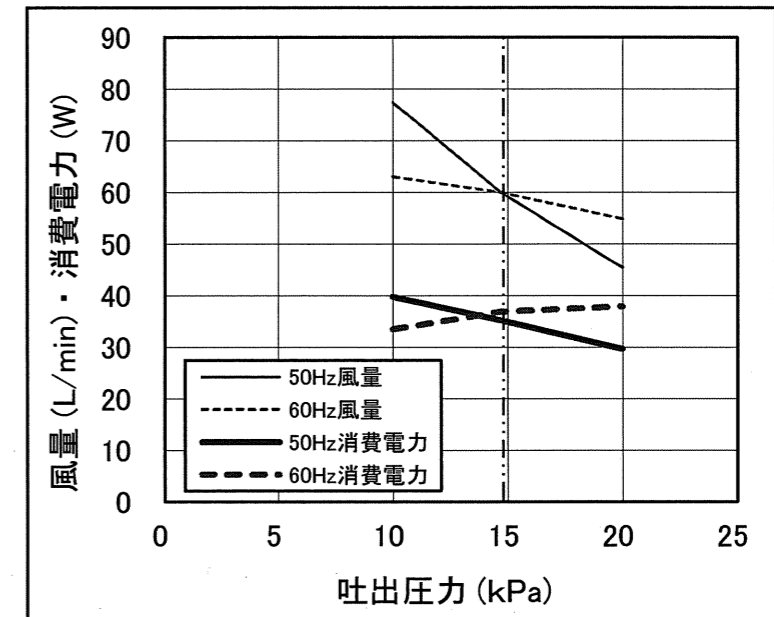
電磁式エアークリーン

型式 : EP-60G-R

主要寸法



性能曲線



特性表

	周波数 (Hz)	吐出圧力 (kPa)		
		10	14.7	20
风量 (L/min)	50	77	60	45
	60	63	60	55
電流 (A)	50	0.7	0.7	0.7
	60	0.8	0.8	0.7
消費電力 (W)	50	40	35	30
	60	33	37	38
騒音レベル dB-A (1m)	50		36	
	60		36	

※この表及びグラフの特性はこのポンプの代表値です。

仕様

仕様 品番	電磁振動器			使用圧力範囲 (kPa)	散気			逆洗				接続管径 (mm)	質量 (kg)	
	電圧 (V)	周波数 (Hz)	常用消費電力 (W)		常用圧力 (kPa)	风量 (L/min)	運転時間 (分/日)	常用圧力 (kPa)	风量 (L/min)	逆洗回数 (回/日)	洗浄時間 (分/回)			逆洗開始時刻
EP0060GR	単相 100	50/60	35	10~20	14.7	60	連続	14.7	60	2	5	AM 2:00 AM 3:00	$\phi 18$	7.3

△						
△						
△						
△						
△						
符	年月日	改訂事項	承認	検図	記入者	

名称 Name	完成品仕様図 (一般向け)	承認 Approved	伊藤 高
		検図 Checked	
型式 Type	EP-60G-R	設計 Designed	植田
図番 Drawing No.	EP60G-AD-01	製図 Drawn	植田
尺度 Scale	Free	第三角法 3RD. ANGLE PROJECTION	日付 Date '23.10.3

Yasunaga

安永エアポンプ株式会社