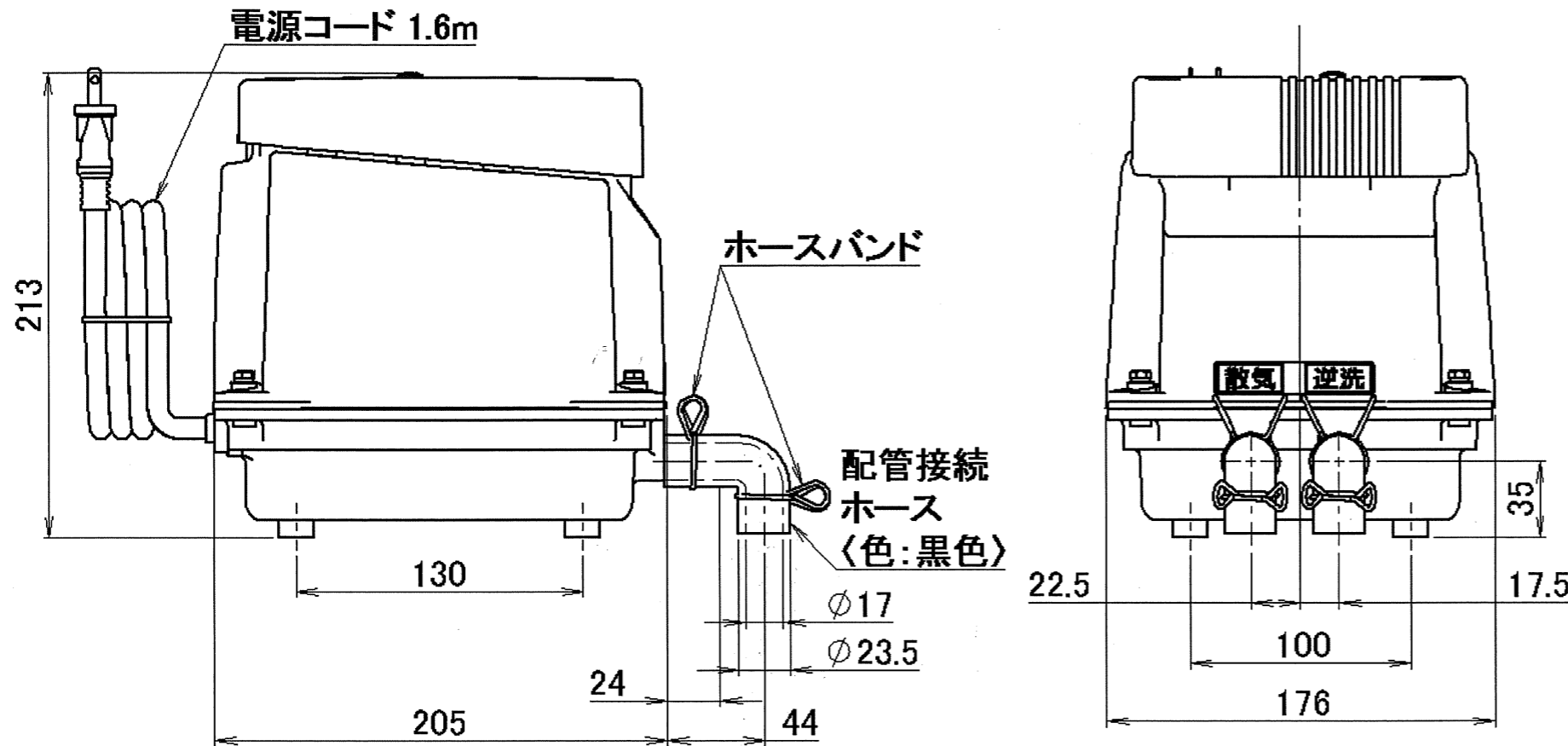


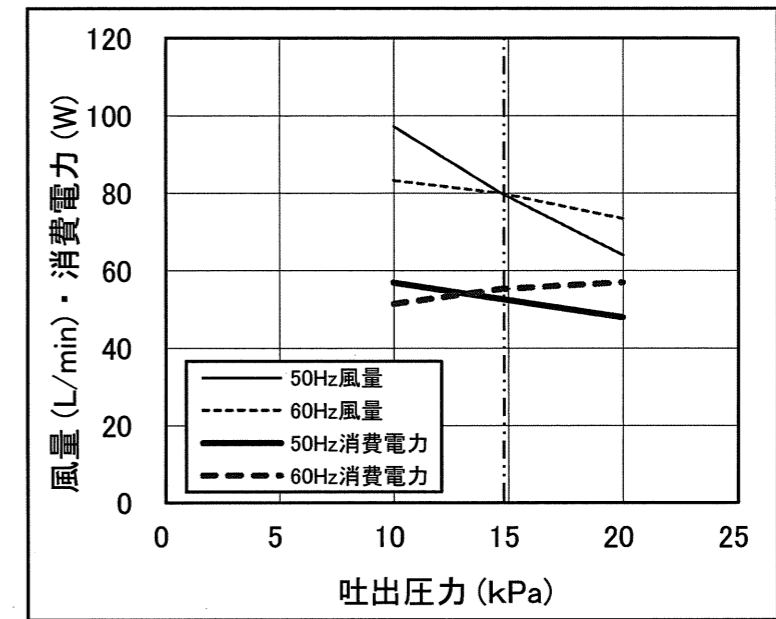
電磁式エアークリーン

型式 : EP-80G-L

主要寸法



性能曲線



特性表

	周波数 (Hz)	吐出圧力 (kPa)		
		10	14.7	20
風量 (L/min)	50	97	80	64
	60	83	80	73
電流 (A)	50	1.0	1.0	1.0
	60	1.3	1.2	1.1
消費電力 (W)	50	57	53	48
	60	51	55	57
騒音レベル dB-A (1m)	50		36	
	60		36	

※この表及びグラフの特性はこのポンプの代表値です。

仕様

仕様 品番	電磁振動器			使用圧力範囲 (kPa)	散気			逆洗				接続管径 (mm)	質量 (kg)	
	電圧 (V)	周波数 (Hz)	常用消費電力 (W)		常用圧力 (kPa)	風量 (L/min)	運転時間 (分/日)	常用圧力 (kPa)	風量 (L/min)	逆洗回数 (回/日)	洗浄時間 (分/回)			逆洗開始時刻
EP0080GL	単相 100	50/60	51	10~20	14.7	80	連続	14.7	80	2	5	AM2:00 AM3:00	φ18	7.3

△					
△					
△					
△					
△					
符	年月日	改訂事項	承認	検図	記入者

名称 Name	完成品仕様図 (一般向け)	承認 Approved	
		検図 Checked	
型式 Type	EP-80G-L	設計 Designed	植田
図番 Drawing No.	EP80G-AD-01	製図 Drawn	植田
尺度 Scale	Free	第三角法 3RD. ANGLE PROJECTION	日付 Date '23.10.2
Yasunaga		安永エアポンプ株式会社	