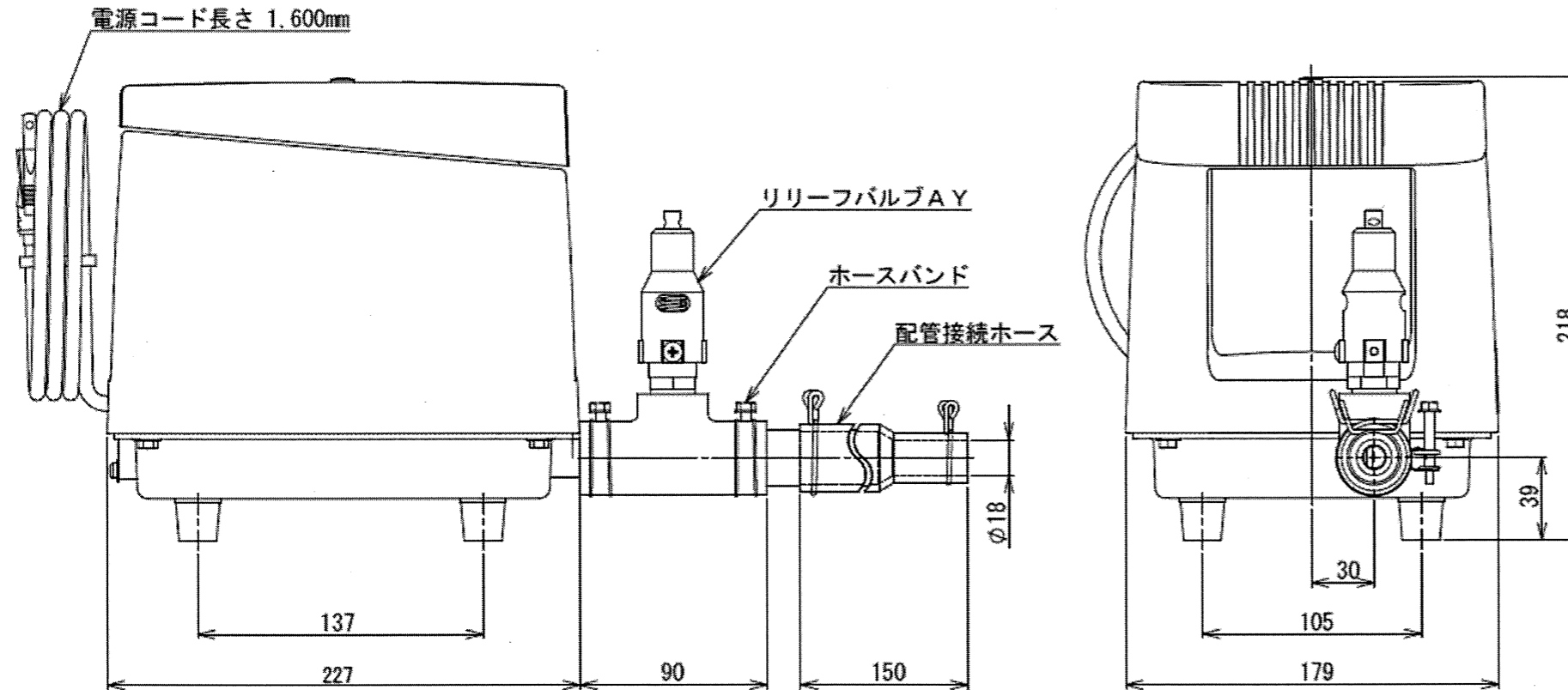
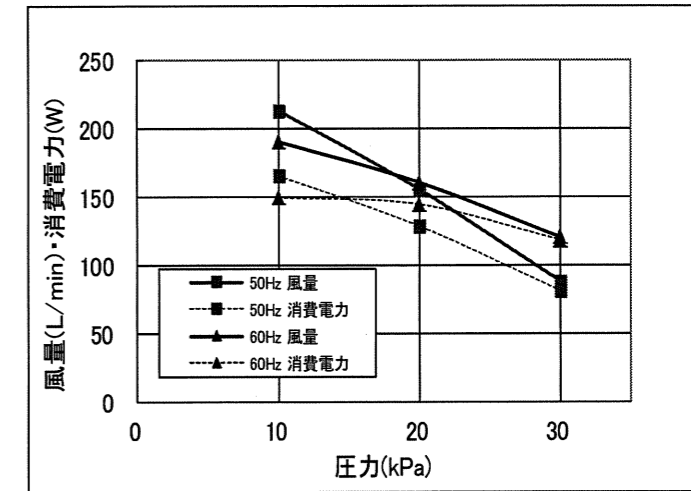


電磁式エアークポンプ 型式 : LP-150HN

主要寸法



性能曲線



特性表

	周波数 (Hz)	吐出圧力 (kPa)		
		10	20	30
風量 (L/min)	50	213	155	88
	60	190	160	120
電流 (A)	50	2.0	1.6	1.2
	60	2.2	1.9	1.4
消費電力 (W)	50	165	128	81
	60	149	144	118
騒音レベル dB-A(1m)	50		45	
	60		45	

※この表及びグラフの特性はこのポンプの代表値です。

仕様

仕様 型式	電磁振動器			適正吐出圧力範囲 (kPa)	常用圧力 (kPa)	風量 (L/min)	接続管径 (mm)	質量 (kg)
	電圧(V)	周波数(Hz)	△常用消費電力(W) 消費電力					
LP-150HN	単相 100	50/60	132/145	10~30	20	150	φ18 (VP-13)	8.6

△						
△						
△						
△						
△	2022.2.18	消費電力名称変更				佐藤
符	年月日	改訂事項	承認	検図		記入者

名称 Name	完成品仕様図	承認 Approved	一柳
		検図 Checked	高田
型式 Type	LP-150HN	設計 Designed	出口
図番 Drawing No.	LP150HN-AD-RV-01	製図 Drawn	出口
尺度 Scale	Free	日付 Date	2017.2.1
		安永エアポンプ株式会社	