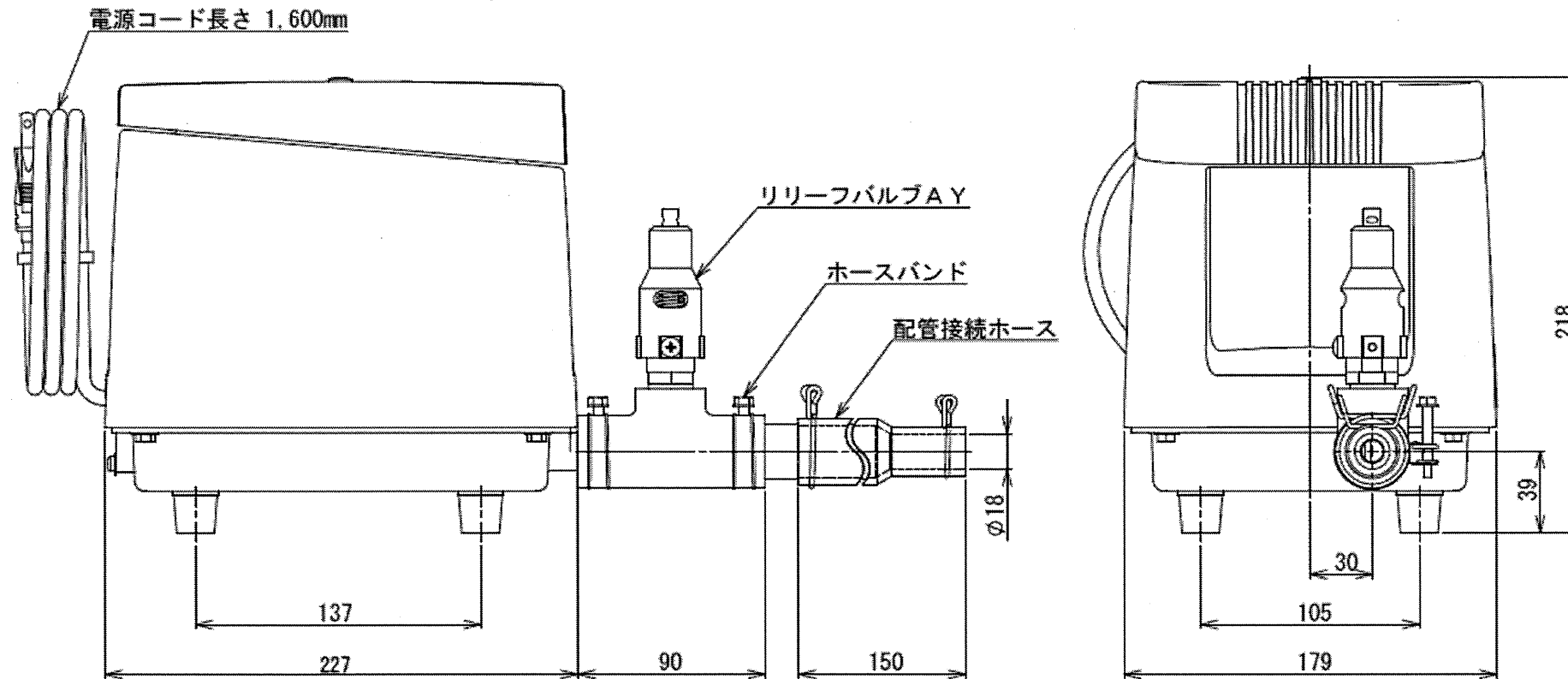
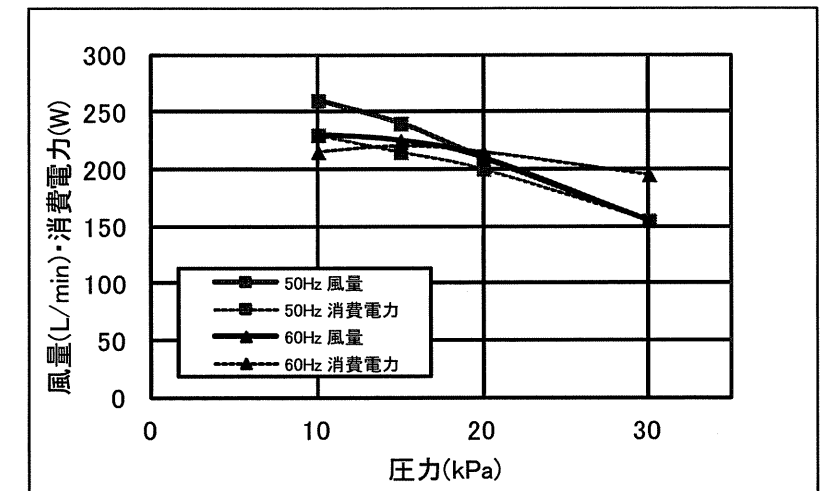


# 電磁式エアークラップ 型式 : LP-200HN

## 主要寸法



## 性能曲線



## 特性表

	周波数 (Hz)	吐出圧力 (kPa)			
		10	15	20	30
風量 (L/min)	50	260	240	210	155
	60	230	218	210	155
電流 (A)	50	2.9	2.8	2.6	2.2
	60	3.5	3.3	3.1	2.6
消費電力 (W)	50	230	215	200	150
	60	215	218	215	195
騒音レベル dB-A(1m)	50			47	
	60			47	

※この表及びグラフの特性はこのポンプの代表値です。

## 仕様

仕様 型式	電磁振動器			適正吐出圧力範囲 (kPa)	常用圧力 (kPa)	風量 (L/min)	接続管径 (mm)	質量 (kg)
	電圧(V)	周波数(Hz)	△常用消費電力(W) 消費電力					
LP-200HN	単相 100	50/60	200/215	10~30	20	200	φ18 (VP-13)	8.6

△					
△					
△					
△					
△	2022.2.18	消費電力名称変更			佐藤
符	年月日	改訂事項	承認	検図	記入者

名称 Name	完成品仕様図	承認 Approved	一柳
		検図 Checked	
型式 Type	LP-200HN	設計 Designed	高田
図番 Drawing No.	LP200HN-AD-RV-01	製図 Drawn	高田
尺度 Scale	Free	日付 Date	2012.12.12
		安永エアークラップ株式会社	