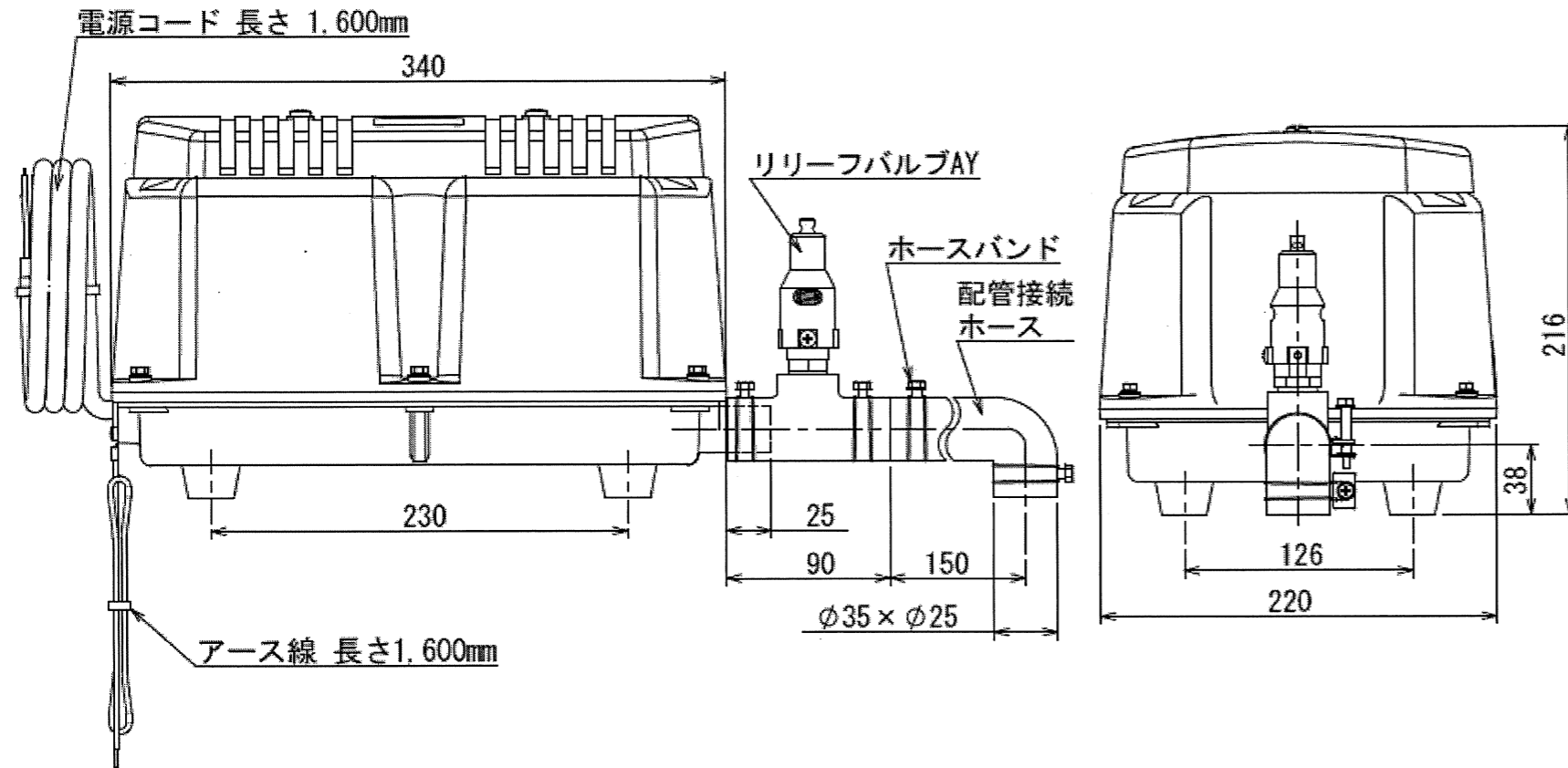
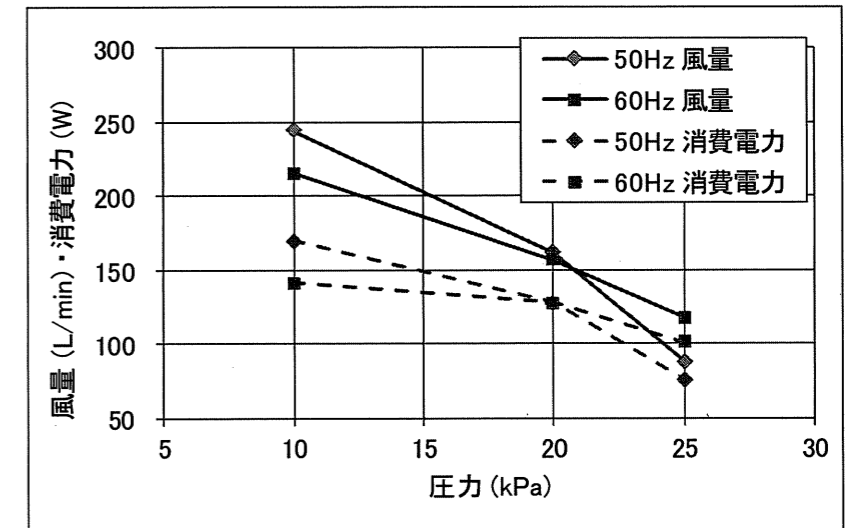


# 電磁式エアポンプ 型式 : LW-150N3

## 主要寸法



## 性能曲線



## 特性表

	周波数 (Hz)	吐出圧力 (kPa)		
		10	20	25
風量 (L/min)	50	245	162	88
	60	216	157	118
電流 (A)	50	1.3	1.0	0.9
	60	1.3	1.0	0.9
消費電力 (W)	50	170	128	76
	60	141	128	102
騒音レベル dB-A(1m)	50		42	
	60		42	

※この表及びグラフの特性はこのポンプの代表値です。

## 仕様

仕様 型式	電磁振動器			使用圧力範囲 (kPa)	常用圧力 (kPa)	風量 (L/min)	接続管径 (mm)	質量 (kg)
	電圧(V)	周波数(Hz)	△常用消費電力 (W)					
LW-150N3	三相 200	50/60	115	10~25	20	150	$\phi 26$ (VP-20)	14.1

△							
△							
△							
△							
△	'22.4.1	消費電力名称変更					佐藤
符	年月日	改訂事項	承認	検図	記入者		

名称 Name	完成品仕様図 リリースバルブ付属	承認 Approved 検図 Checked	安場 高田
型式 Type	LW-150N3	設計 Designed	出口
図番 Drawing No.	LW150N3-AD-02	製図 Drawn	出口
尺度 Scale	Free	第三角法 3RD. ANGLE PROJECTION	日付 Date '21.9.24
 <b>安永エアポンプ株式会社</b>			