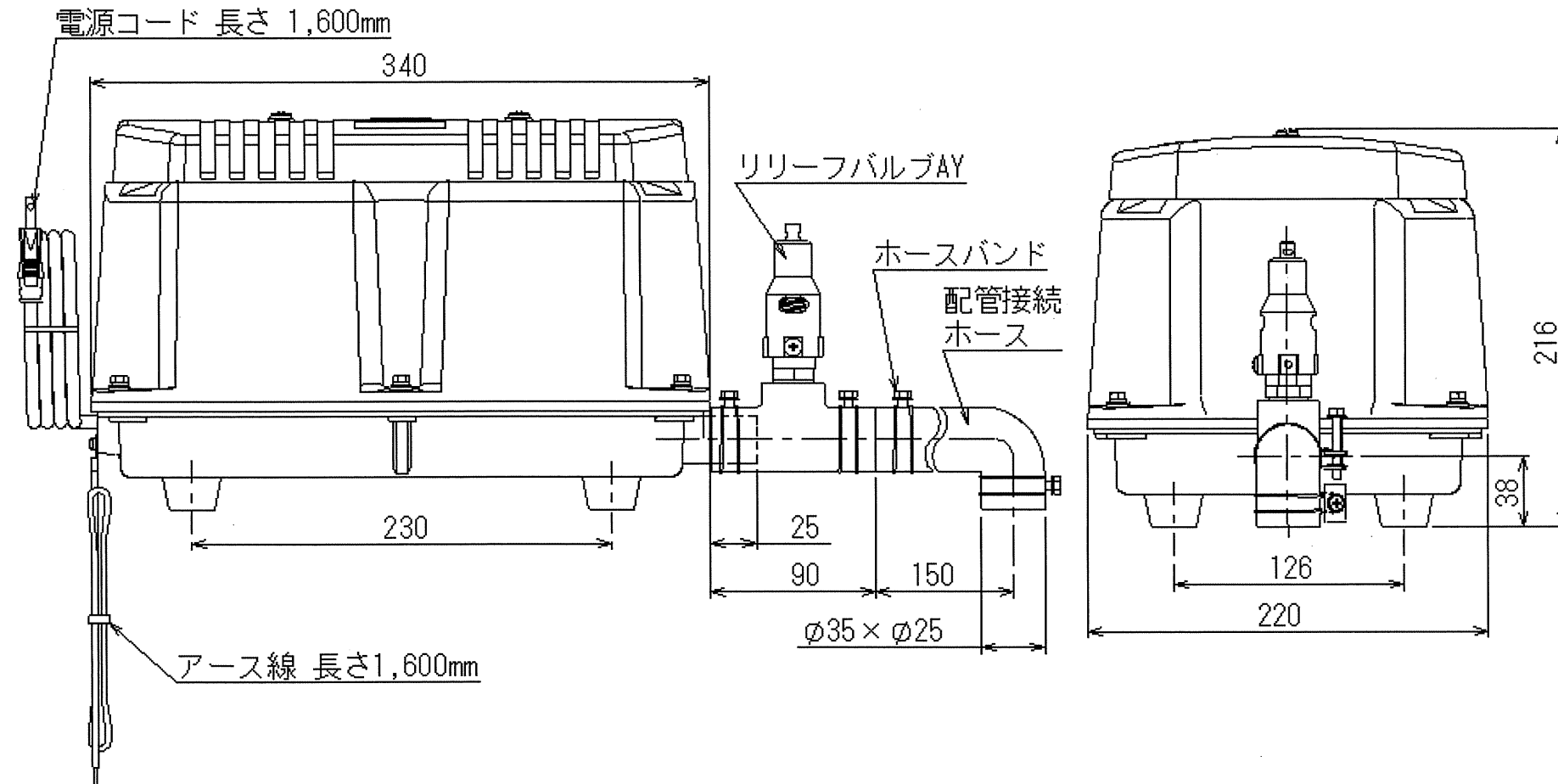
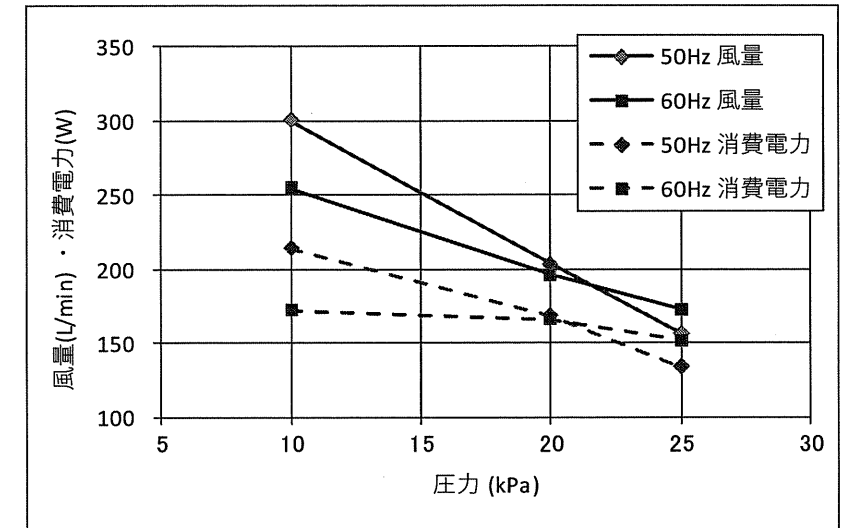


# 電磁式エアポンプ 型式 : LW-200N

## 主要寸法



## 性能曲線



## 特性表

|                  | 周波数 (Hz) | 吐出圧力 (kPa) |     |     |
|------------------|----------|------------|-----|-----|
|                  |          | 10         | 20  | 25  |
| 風量 (L/min)       | 50       | 301        | 204 | 157 |
|                  | 60       | 255        | 197 | 173 |
| 電流 (A)           | 50       | 3.3        | 2.7 | 2.4 |
|                  | 60       | 3.3        | 2.7 | 2.4 |
| 消費電力 (W)         | 50       | 214        | 169 | 134 |
|                  | 60       | 172        | 166 | 152 |
| 騒音レベル (dB-A(1m)) | 50       |            | 44  |     |
|                  | 60       |            | 44  |     |

※この表及びグラフの特性はこのポンプの代表値です。

## 仕様

| 仕様<br>型式 | 電磁振動器  |         |             | 使用圧力範囲 (kPa) | 常用圧力 (kPa) | 風量 (L/min) | 接続管径 (mm)   | 質量 (kg) |
|----------|--------|---------|-------------|--------------|------------|------------|-------------|---------|
|          | 電圧(V)  | 周波数(Hz) | △常用消費電力 (W) |              |            |            |             |         |
| LW-200N  | 単相 100 | 50/60   | 157         | 10~25        | 20         | 200        | φ26 (VP-20) | 14.1    |

|   |         |          |  |    |    |  |  |     |
|---|---------|----------|--|----|----|--|--|-----|
| △ |         |          |  |    |    |  |  |     |
| △ |         |          |  |    |    |  |  |     |
| △ |         |          |  |    |    |  |  |     |
| △ |         |          |  |    |    |  |  |     |
| △ | '22.4.1 | 消費電力名称変更 |  |    |    |  |  | 佐藤  |
| 符 | 年月日     | 改訂事項     |  | 承認 | 検図 |  |  | 記入者 |

|                |              |                            |         |
|----------------|--------------|----------------------------|---------|
| 名称 Name        | 完成品仕様図       | 承認 Approved                | 安場      |
|                |              | 検図 Checked                 | 高田      |
| 型式 Type        | LW-200N      | 設計 Designed                | 高貝      |
| 図番 Drawing No. | LW200N-AD-02 | 製図 Drawn                   | 高貝      |
| 尺度 Scale       | Free         | 日付 Date                    | '21.4.9 |
|                |              | 第三角法 3RD. ANGLE PROJECTION |         |
|                |              | 安永エアポンプ株式会社                |         |