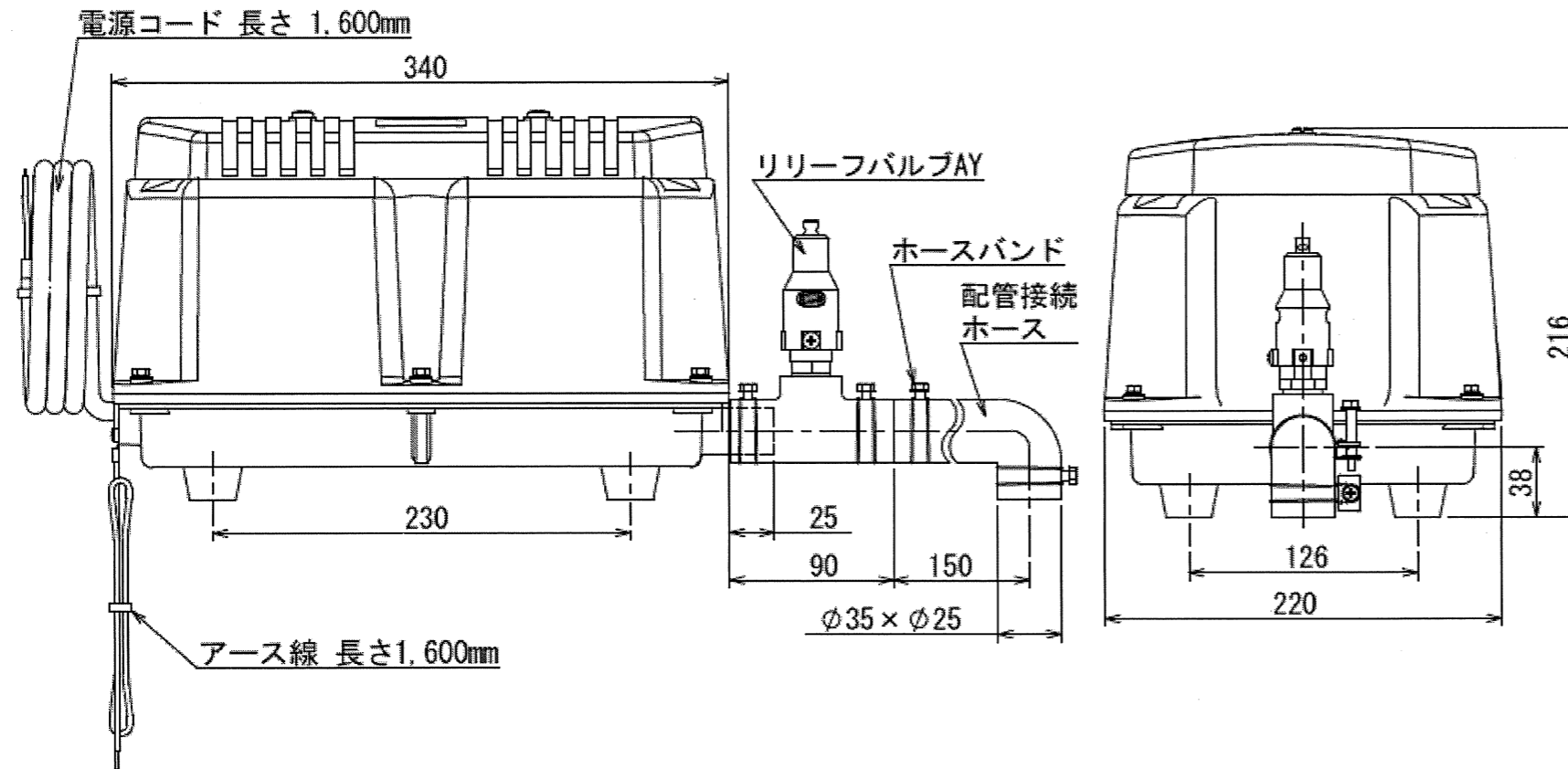
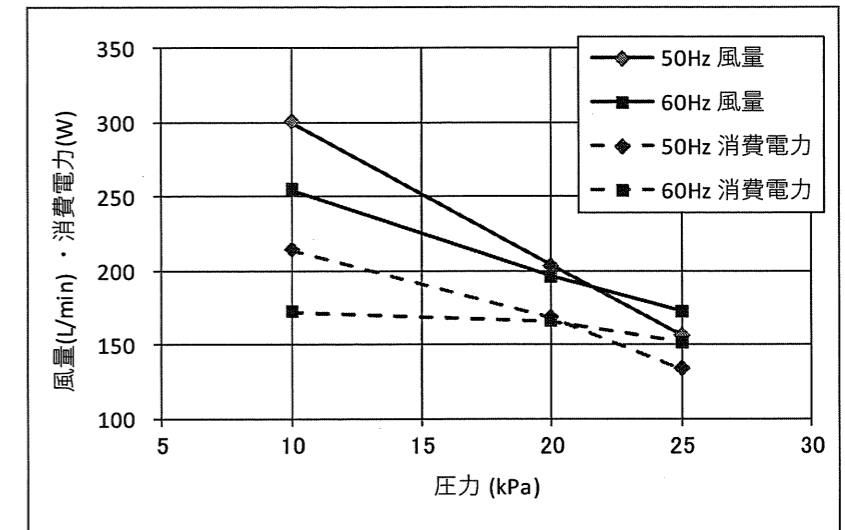


電磁式エアポンプ 型式 : LW-200N3

主要寸法



性能曲線



特性表

	周波数 (Hz)	吐出圧力 (kPa)		
		10	20	25
風量 (L/min)	50	301	204	157
	60	255	197	173
電流 (A)	50	1.6	1.4	1.2
	60	1.6	1.4	1.2
消費電力 (W)	50	214	169	134
	60	172	166	152
騒音レベル dB-A(1m)	50		44	
	60		44	

※この表及びグラフの特性はこのポンプの代表値です。

仕様

仕様 型式	電磁振動器			使用圧力範囲 (kPa)	常用圧力 (kPa)	風量 (L/min)	接続管径 (mm)	質量 (kg)
	電圧(V)	周波数(Hz)	△常用消費電力 (W)					
LW-200N3	三相200	50/60	157	10~25	20	200	φ26 (VP-20)	14.1

△								
△								
△								
△								
△	'22.4.1	消費電力名称変更						佐藤
符	年月日	改訂事項		承認	検図			記入者

名称 Name	完成品仕様図 リリースバルブ付属	承認 Approved	安場
		検図 Checked	高田
型式 Type	LW-200N3	設計 Designed	出口
図番 Drawing No.	LW200N3-AD-02	製図 Drawn	出口
尺度 Scale	Free	日付 Date	'21.9.24
		第三角法 3RD. ANGLE PROJECTION	
		安永エアポンプ株式会社	