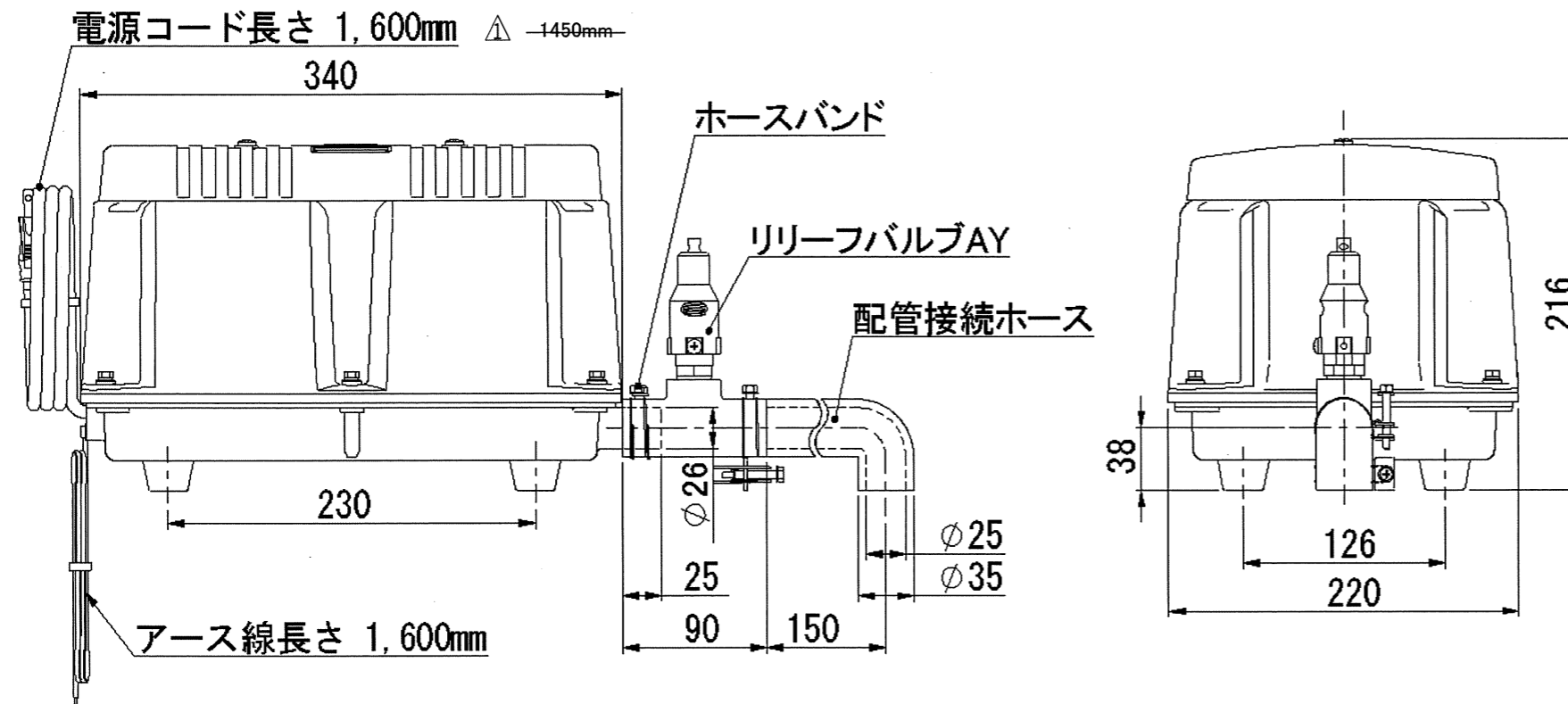
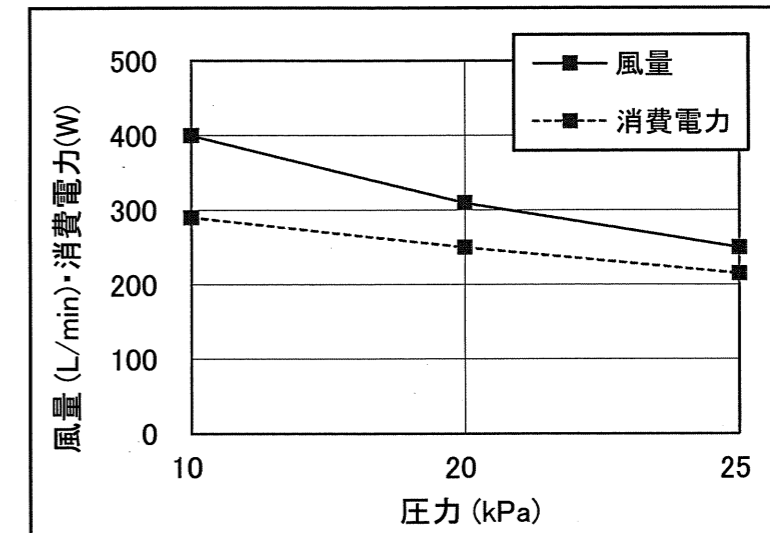


# 電磁式エアポンプ 型式 : LW-300A

## 主要寸法



## △ 性能曲線



## △ 特性表

	△ 吐出圧力 (kPa)			
	0	10	20	25
風量 (L/min)		400	310	250
電流 (A)	4.7	4.0	3.2	2.7
消費電力 (W)		290	250	215
騒音レベル dB-A(1m)			50	

※この表及びグラフの特性はこのポンプの代表値です。

## 仕様

仕様 型式	電磁振動器			使用圧力範囲 (kPa)	常用圧力 (kPa)	風量 (L/min)	接続管径 (mm)	質量 (kg)
	電圧(V)	周波数(Hz)	△常用消費電力(W) 消費電力					
LW-300A	単相 100	60	260	10~25	20	300	φ26 (VP-20)	16.0

年月日	改訂事項	承認	検図	記入者
'22.2.18	消費電力名称変更	安藤	高田	佐藤
'12.2.13	特性表 0kPa時電流値追記	福尾	一柳	高田
'09.8.21	電源コード長さ変更、性能曲線、特性表変更	宮西	一柳	安藤

名称 Name	完成品仕様図	承認 Approved	宮西
		検図 Checked	一柳
型式 Type	LW-300A	設計 Designed	安藤
図番 Drawing No.	LW300A-AD-03	製図 Drawn	高貝
尺度 Scale	Free	日付 Date	2008.8.26
		第三角法 3RD. ANGLE PROJECTION	
安永エアポンプ株式会社			