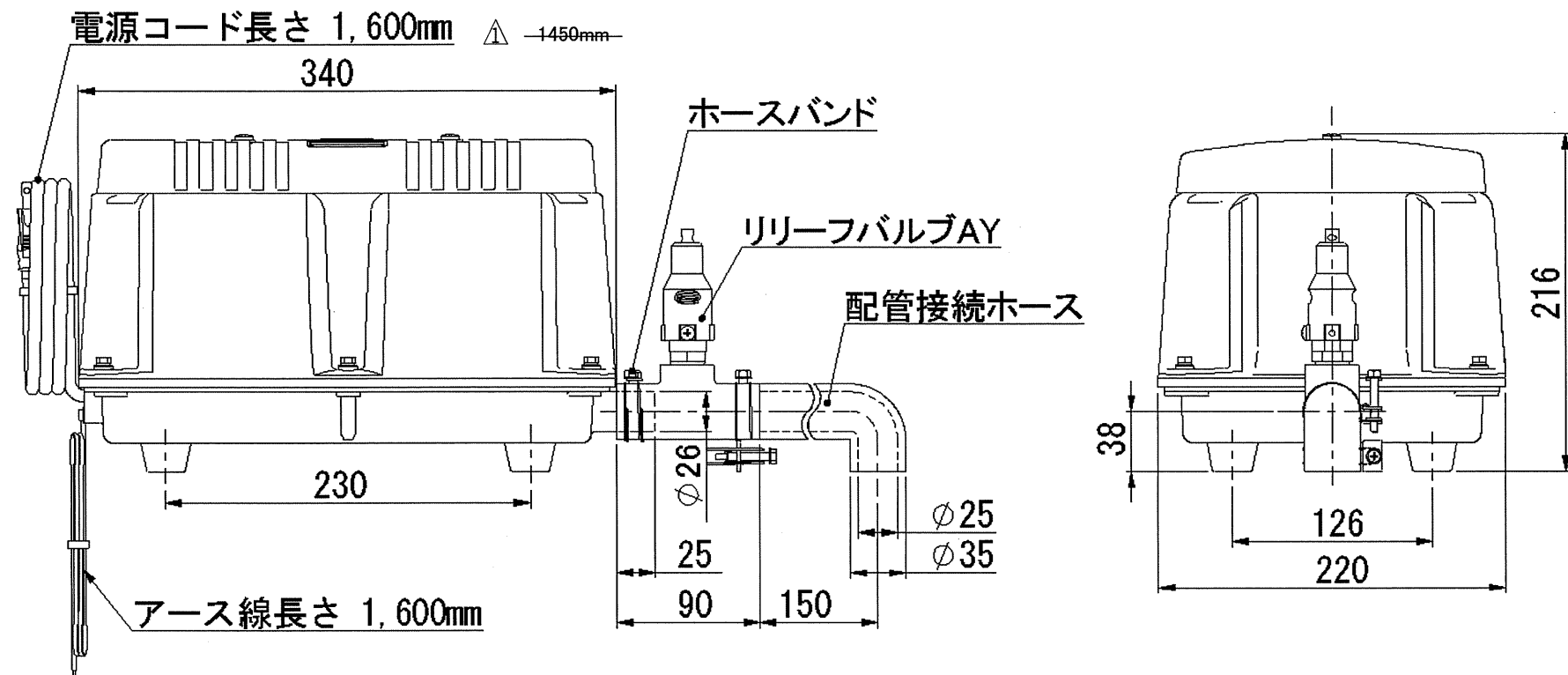
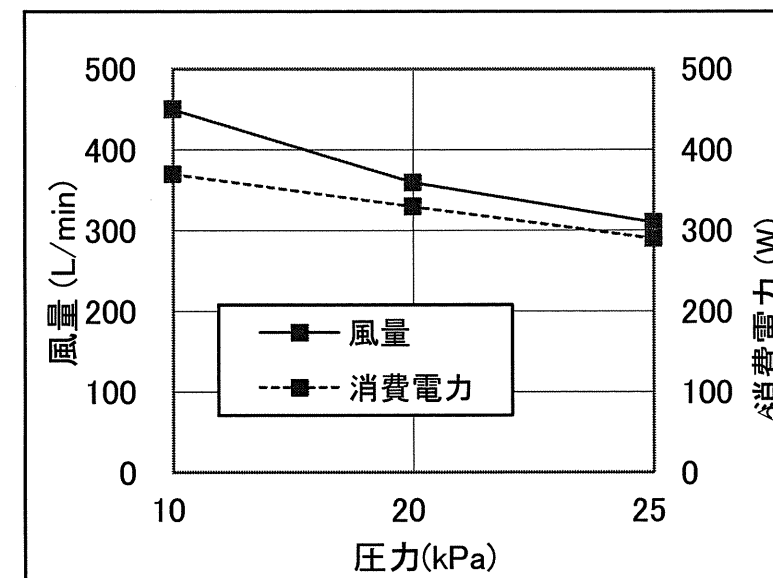


電磁式エアークポンプ 型式 : LW-350A

主要寸法



性能曲線



特性表

	吐出圧力 (kPa)		
	10	20	25
風量 (L/min)	450	360	310
電流 (A)	5.2	4.3	3.8
消費電力 (W)	370	330	290
騒音レベル dB-A(1m)	50		

※この表及びグラフの値はこのポンプの代表値です。

仕様

仕様 型式	電磁振動器			使用圧力範囲 (kPa)	常用圧力 (kPa)	風量 (L/min)	接続管径 (mm)	質量 (kg)
	電圧(V)	周波数(Hz)	△常用消費電力(W) 消費電力					
LW-350A	単相 100	60	△ 330 △ 340 -355-	10~25	20	350	φ26 (VP-20)	16.0

年月日	改訂事項	承認	検図	記入者
'22.2.18	消費電力名称変更			佐藤
'19.11.13	消費電力値見直し : 340W ⇒ 330W	安場	高田	高貝
'16.5.31	「入力」表示を「消費電力」表示に変更 消費電力値見直し : 355W ⇒ 340W	一柳	高田	藤原
'09.8.21	電源コード長さ変更、性能曲線、特性表変更	宮西	一柳	安藤

名称 Name	完成品仕様図	承認 Approved	宮西
		検図 Checked	一柳
型式 Type	LW-350A	設計 Designed	安藤
図番 Drawing No.	LW350A-AD-03	製図 Drawn	高貝
尺度 Scale	Free	第三角法 3RD. ANGLE PROJECTION	日付 Date 2008.8.26
		安永エアポンプ株式会社	