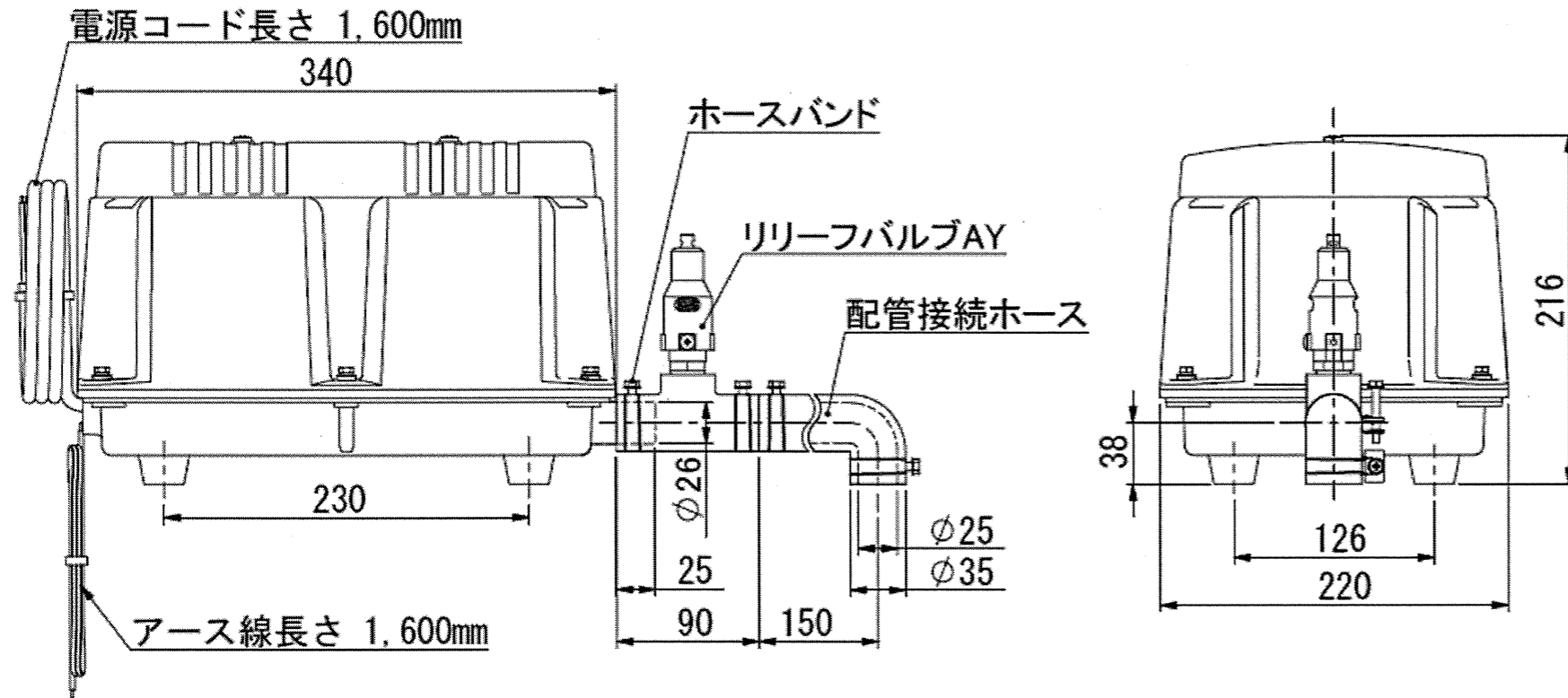
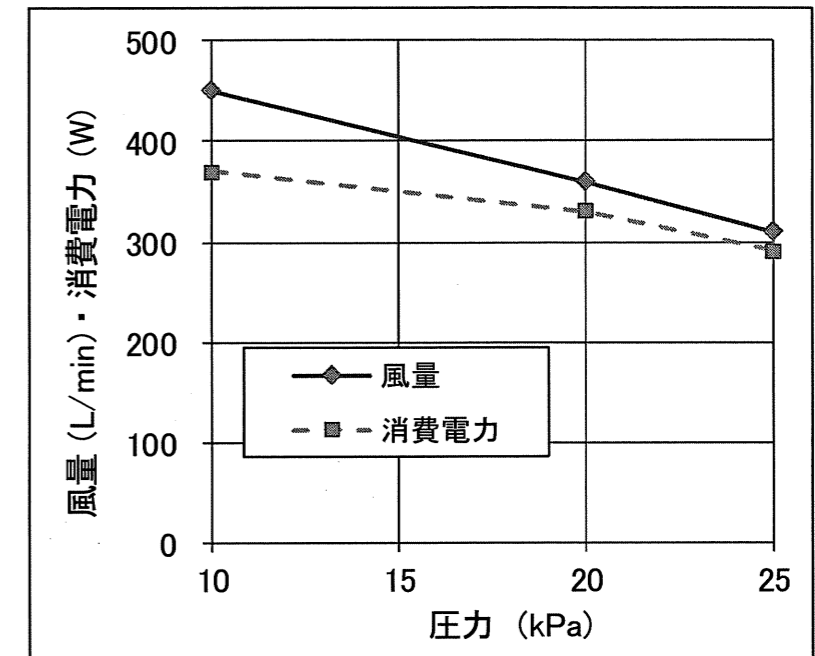


電磁式エアポンプ 型式 : LW-350A3

主要寸法



性能曲線



△ 特性表

	吐出圧力 (kPa)		
	10	20	25
風量 (L/min)	450	360	310
電流 (A)	2.6	2.2	1.9
消費電力 (W)	370	330	290
騒音レベル dB-A (1m)		50	

※ この表及びグラフの特性はこのポンプの代表値です。

△ 仕様

仕様 型式	電磁振動器			使用圧力範囲 (kPa)	常用圧力 (kPa)	風量 (L/min)	接続管径 (mm)	質量 (kg)
	電圧 (V)	周波数 (Hz)	△常用消費電力 消費電力 (W)					
LW-350A3	三相 200	60	330 △ -355-	10~25	20	350	φ26 (VP-20)	16.0

△					
△					
△					
△	'22.4.1	消費電力名称変更	安場	高田	佐藤
△	'20.6.2	入力値変更、仕様表・特性表見直し	安場	高田	高貝
符	年月日	改訂事項	承認	検図	記入者

名称 Name	完成品仕様図	承認 Approved	宮西
		検図 Checked	一柳
型式 Type	LW-350A3	設計 Designed	高田
図番 Drawing No.	LW350A3-AD-01	製図 Drawn	高田
尺度 Scale	Free	日付 Date	2010.12.20
		第三角法 3RD. ANGLE PROJECTION	
		安永エアポンプ株式会社	