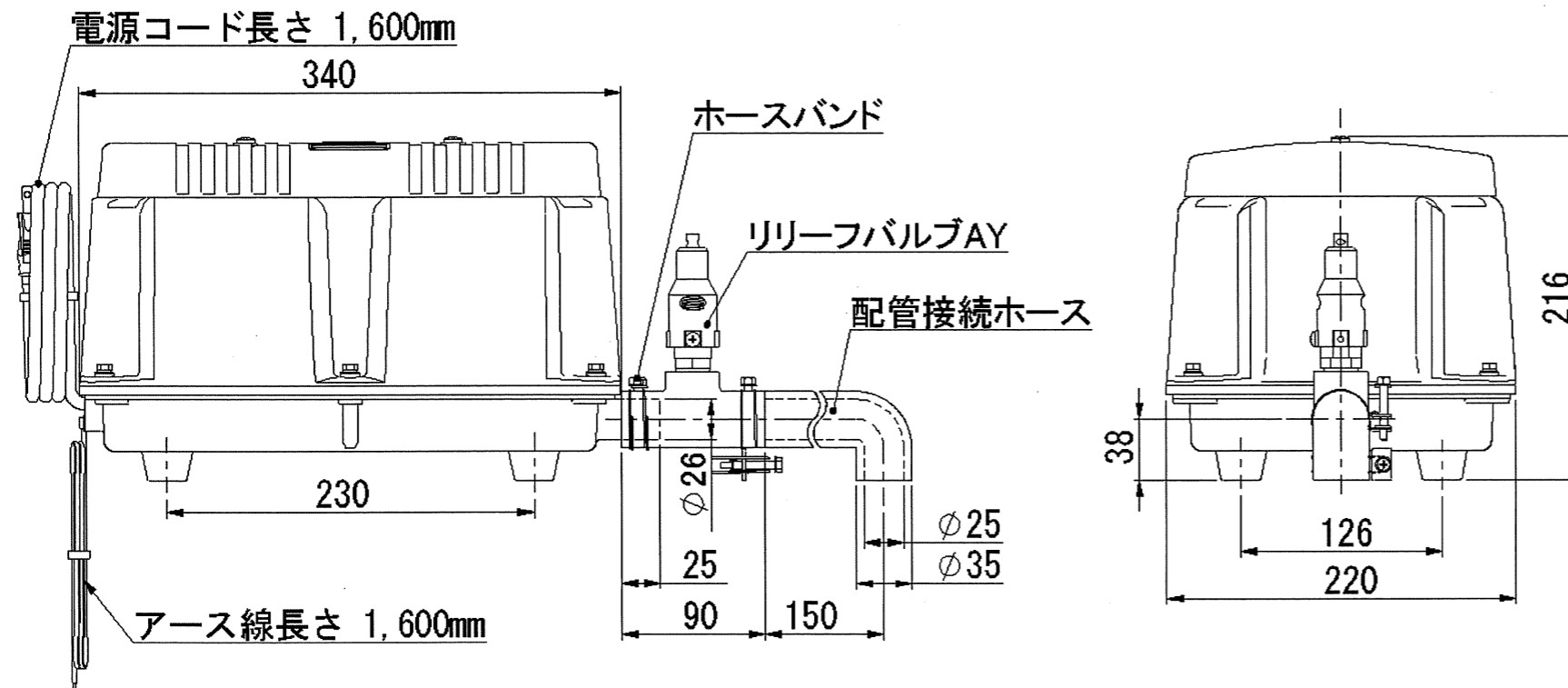
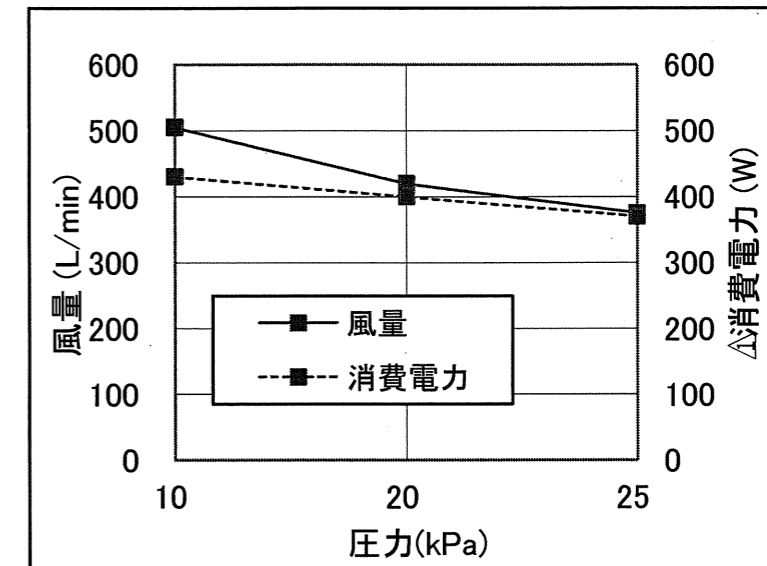


電磁式エアーポンプ 型式 : LW-400A

主要寸法



性能曲線



特性表

	吐出圧力 (kPa)		
	10	20	25
風量 (L/min)	505	420	375
電流 (A)	6.1	5.2	4.7
消費電力 (W)	430	400	370
騒音レベル (dB-A(1m))		55	

仕様

型式	電磁振動器			使用圧力範囲 (kPa)	常用圧力 (kPa)	風量 (L/min)	接続管径 (mm)	質量 (kg)
	電圧(V)	周波数(Hz)	消費電力 (W)					
LW-400A	単相 100	60	△ 375 △ -395- -400-	10~25	20	400	φ26 (VP-20)	16.0

※この表及びグラフの値はこのポンプの代表値です。

年月日	改訂事項	承認	検図	記入者
'22.2.18	消費電力名称変更	安場	高田	佐藤
'19.11.13	消費電力値見直し: 395W ⇒ 375W	安場	高田	高貝
'16.5.31	「入力」表示を「消費電力」表示に変更 消費電力値見直し: 400W ⇒ 395W	一柳	高田	藤原

名称 Name	完成品仕様図	承認 Approved	宮西
		検図 Checked	一柳
型式 Type	LW-400A	設計 Designed	一柳
図番 Drawing No.	LW400A-AD-01	製図 Drawn	一柳
尺度 Scale	Free	日付 Date	2009.4.21
		安永エアポンプ株式会社	