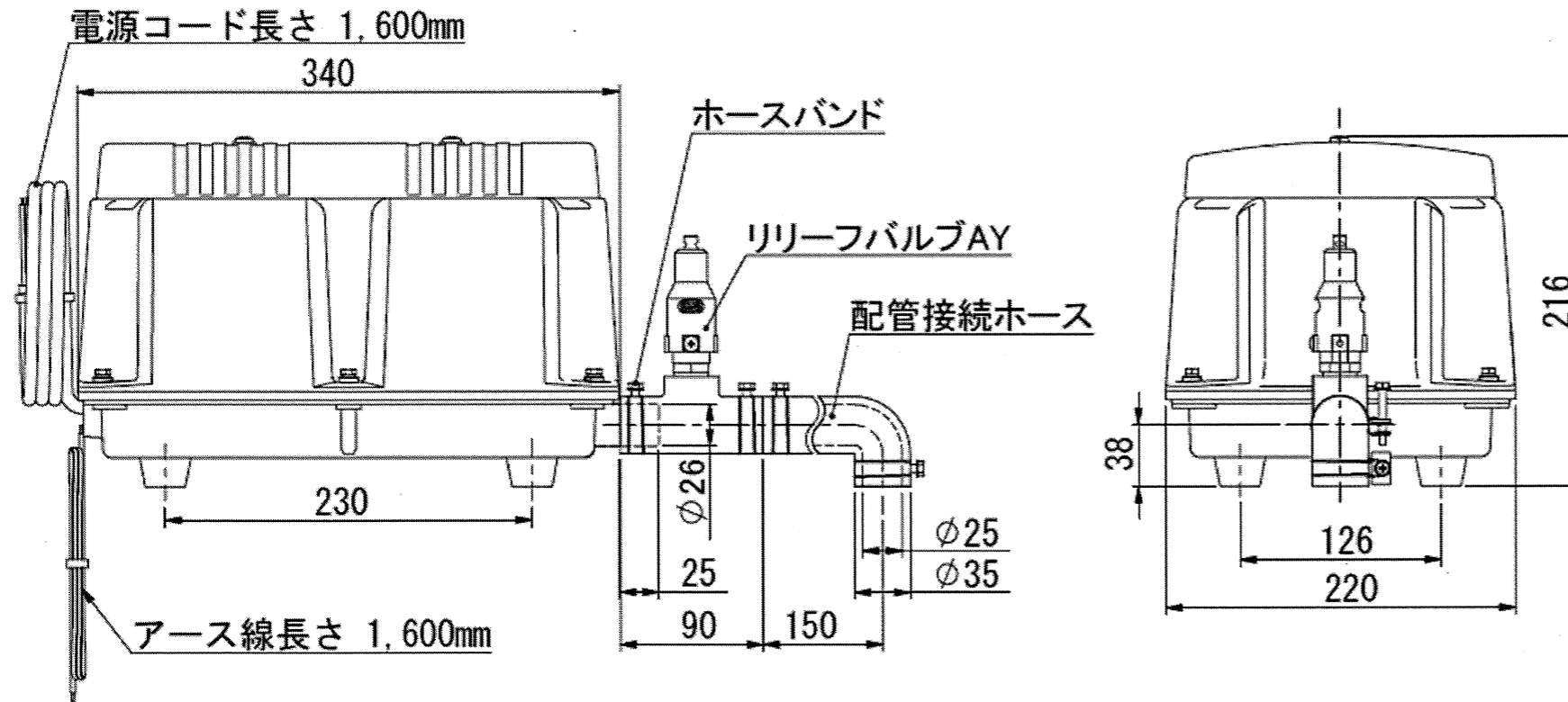
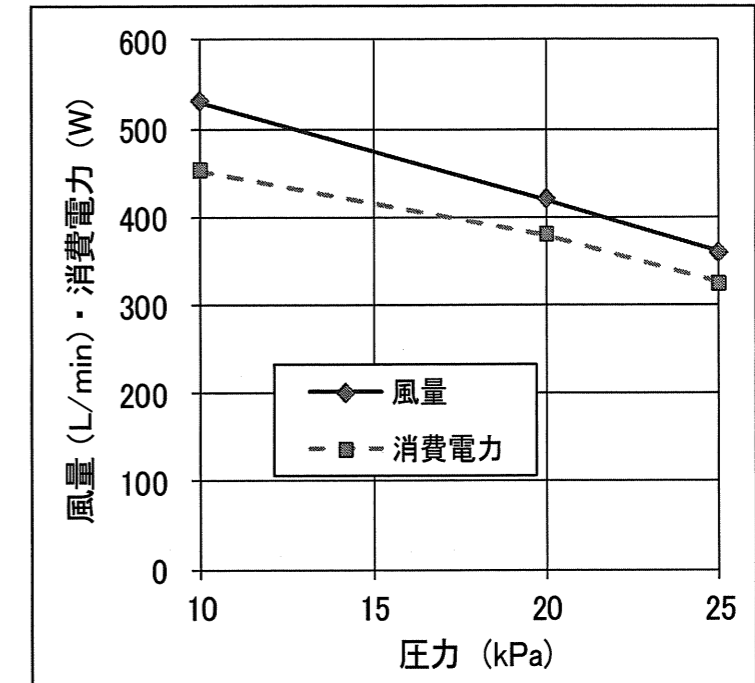


電磁式エアポンプ 型式 : LW-400B3

主要寸法



性能曲線



特性表

	吐出圧力 (kPa)		
	10	20	25
風量 (L/min)	530	420	360
電流 (A)	3.0	2.5	2.4
消費電力 (W)	452	380	325
騒音レベル dB-A (1m)		55	

※ この表及びグラフの特性はこのポンプの代表値です。

仕様

仕様 型式	電磁振動器			使用圧力範囲 (kPa)	常用圧力 (kPa)	風量 (L/min)	接続管径 (mm)	質量 (kg)
	電圧 (V)	周波数 (Hz)	△常用消費電力 消費電力 (W)					
LW-400B3	三相 200	50	375 △△-380-	10~25	20	400	φ26 (VP-20)	16.0

年月日	改訂事項	承認	検図	記入者
'22.4.1	消費電力名称変更	安場	高田	佐藤
'20.6.2	入力値変更、特性表見直し	安場	高田	高貝
'13.11.13	電流値変更により特性表改訂、仕様の消費電力値の誤記訂正	一柳	高田	出口

名称 Name	完成品仕様図	承認 Approved	一柳
		検図 Checked	高田
型式 Type	LW-400B3	設計 Designed	出口
図番 Drawing No.	LW400B3-AD-01	製図 Drawn	出口
尺度 Scale	Free	日付 Date	2012.9.6
		安永エアポンプ株式会社	