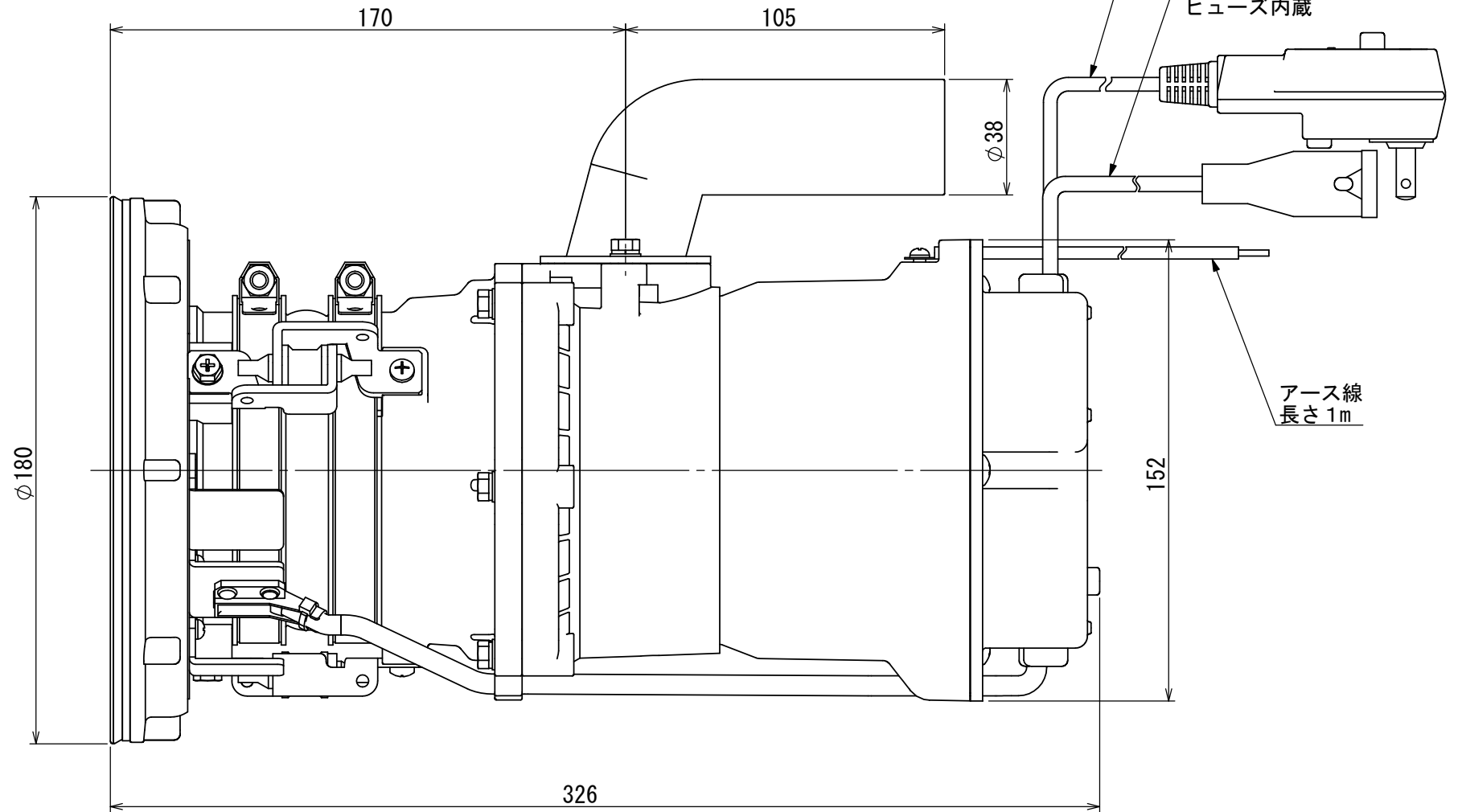
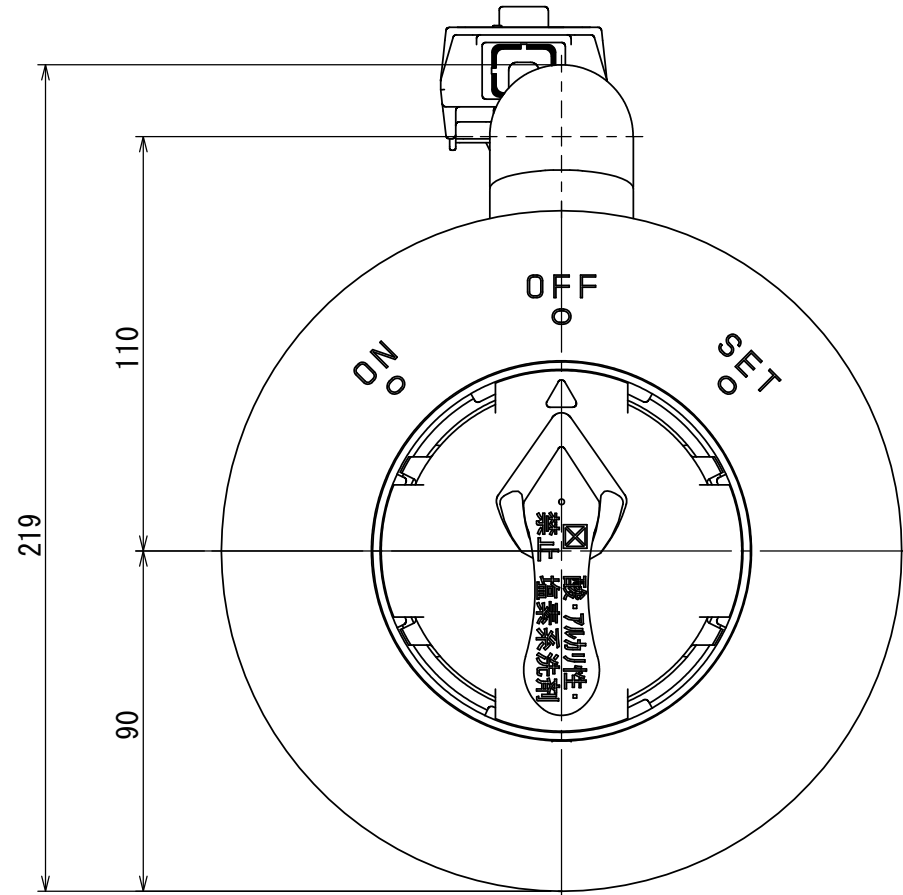


ディスポーザ

型式：YD130BWPA01S

主要寸法



仕様

運転方式	パッチ処理(蓋スイッチ式)
使用可能水温	0°C~40°C
定格電圧	AC100V
周波数	50Hz/60Hz
電動機形式	コンデンサ運転式単相誘導電動機
極数・定格出力	4極・130W
質量	6.6kg
定格電流	3.1A/2.9A
定格消費電力	290W/290W
運転時間	5分以内
騒音レベル	55dB以下(無負荷運転時)※
粉碎容量	0.9L
安全装置	過負荷保護装置(手動復帰)
	温度保護装置(自動復帰)
	漏電保護
	蓋スイッチ(マグネット付) オートオフタイマー1分付

※弊社の専用検査台に取付けた測定値による。

符	REV. No	改訂日 DATE	改訂事項 Revision Matter	承認 Approve	検図 Checked	設計 Drawing	機種 Model	3RD ANGLE METHOD Form Size A3		
N		2021. 2. 9	新出	安場	高田	山崎	機種 YD130BWPA01S	図番 Drawing No.	YD130BWPA01S-AD-S-01	
1	PIECE						材料 Material	部品コード Parts Code	-	
2	PIECE						尺度 Scale	品名 Parts Name	完成品仕様図	
3	PIECE						質量 Mass	安永エアポンプ株式会社 YASUNAGA AIR PUMP INC.		
4	PIECE						仕上 Surface	-		

日本語と英語の意味が異なる場合は日本語を優先する。 When the meanings of Japanese and English differ, give priority to Japanese.