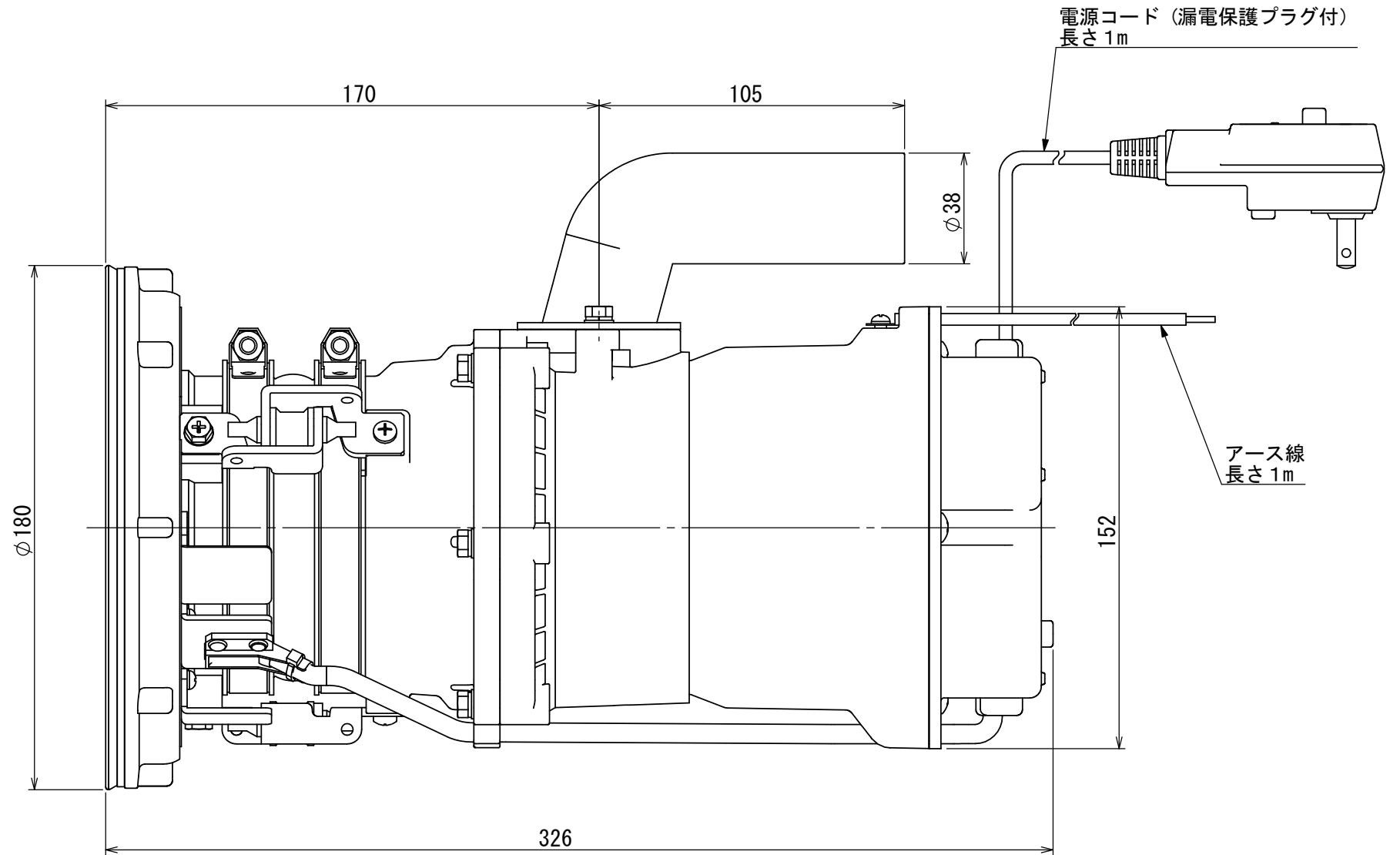
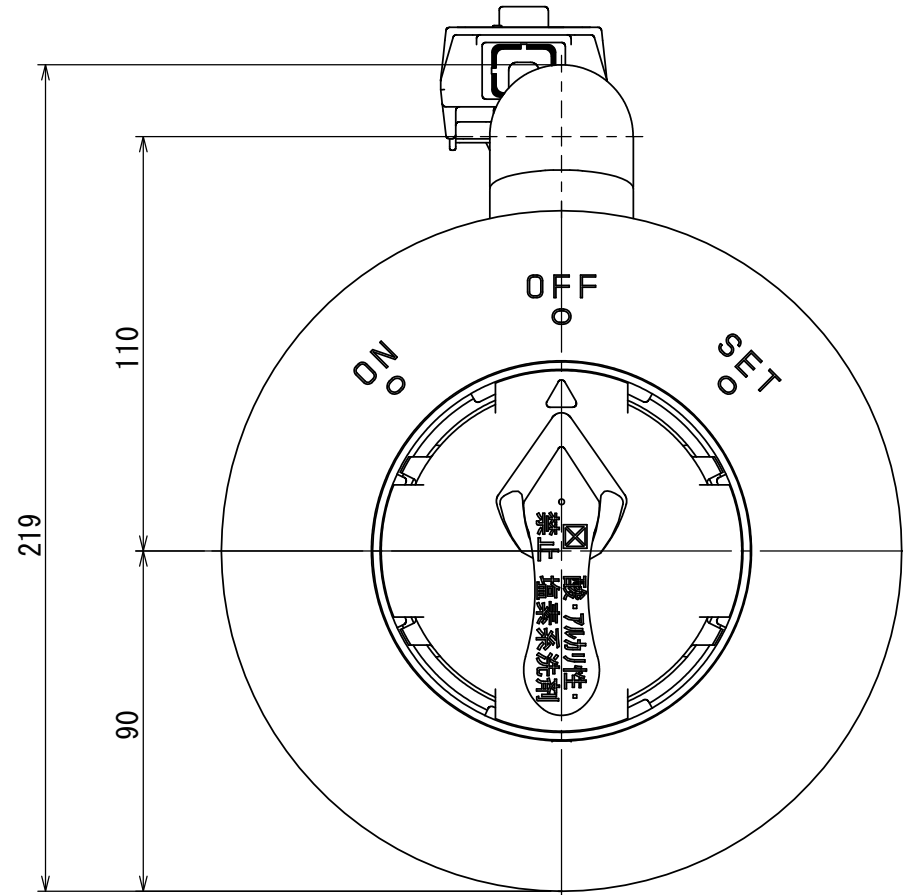


ディスポーザ

型式：YD130BWP01S

主要寸法



仕様

運転方式	パッチ処理(蓋スイッチ式)
使用可能水温	0°C~40°C
定格電圧	AC100V
周波数	50Hz/60Hz
電動機形式	コンデンサ運転式単相誘導電動機
極数・定格出力	4極・130W
質量	6.6kg
定格電流	3.1A/2.9A
定格消費電力	290W/290W
運転時間	5分以内
騒音レベル	55dB以下(無負荷運転時)*
粉碎容量	0.9L
安全装置	過負荷保護装置(手動復帰)
	温度保護装置(自動復帰)
	漏電保護
	蓋スイッチ(マグネット付) オートオフタイマー1分付

*弊社の専用検査台に取付けた測定値による。

符	REV. No	改訂日 DATE	改訂事項 Revision Matter	承認 Approve	検図 Checked	設計 Drawing	機種 Model	YD130BWP01S			3RD ANGLE METHOD Form Size A3	
N		2021. 2. 9	新出	安場	高田	山崎	材料 Material	-			図番 Drawing No.	YD130BWP01S-AD-S-01
1	PIECE						尺度 Scale	Free	仕上 Surface	-	部品コード Parts Code	-
2	PIECE						質量 Mass	6.6 kg			品名 Parts Name	完成品仕様図
3	PIECE										安永エアポンプ株式会社 YASUNAGA AIR PUMP INC.	
4	PIECE											

日本語と英語の意味が異なる場合は日本語を優先する。 When the meanings of Japanese and English differ, give priority to Japanese.