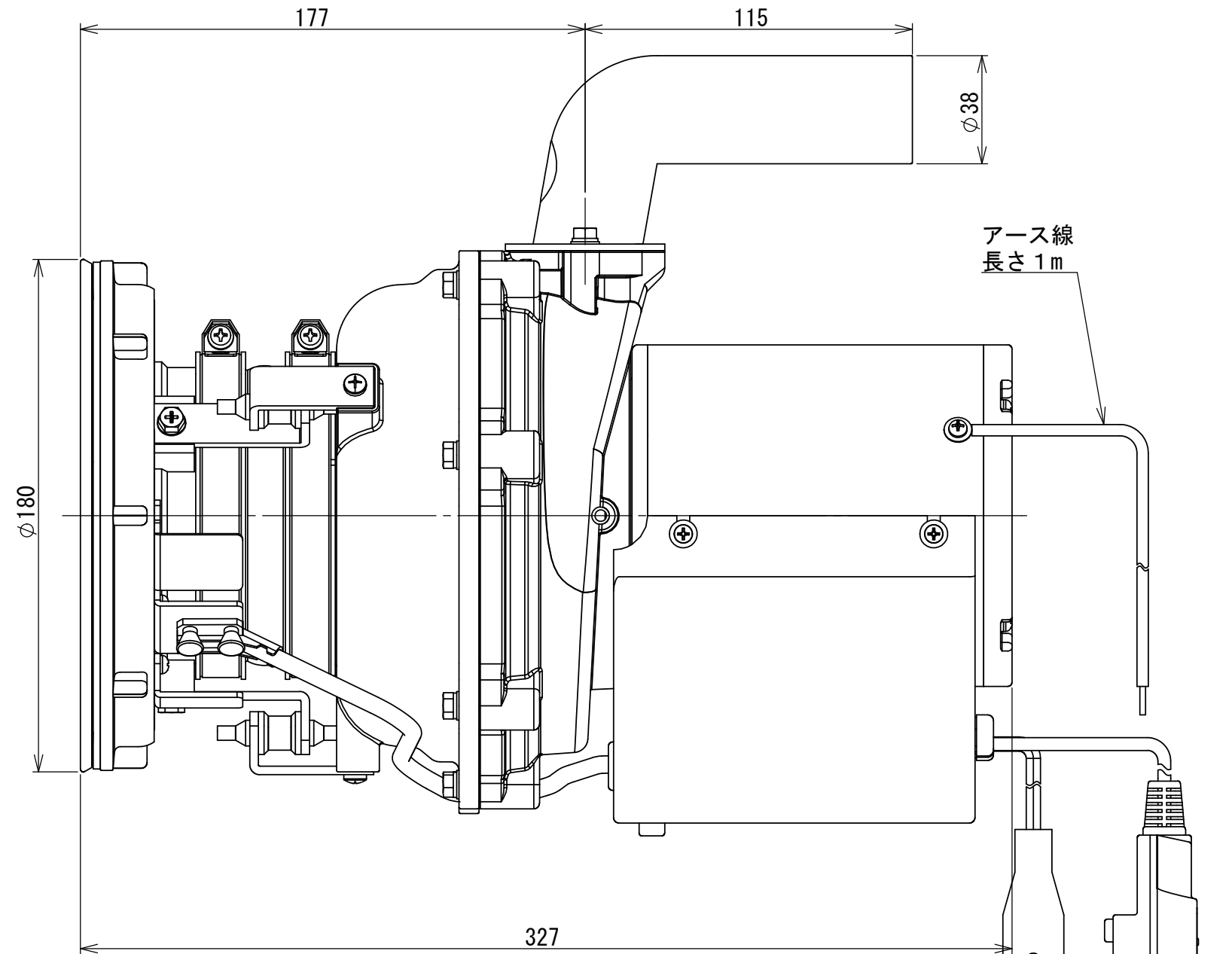
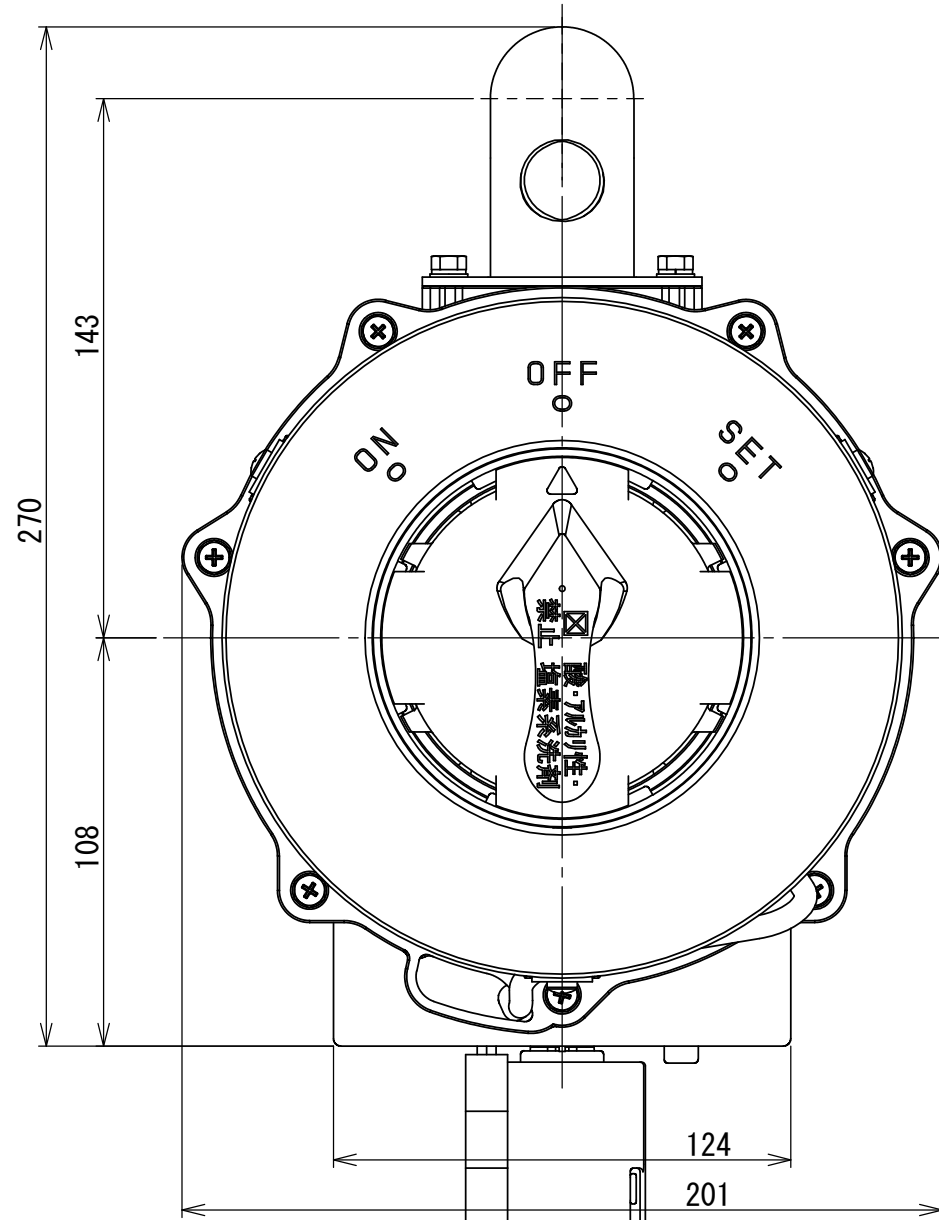


ディスポーザ 型式：YD200BWPA01S

主要寸法



アース線
長さ1m

電磁バルブ接続線
長さ1m
コンデンサカバー内に
ヒューズ内蔵

電源コード（漏電保護プラグ付）
長さ1m

仕様

| | |
|---------|-------------------------------|
| 運転方式 | バッチ処理(蓋スイッチ式) |
| 使用可能水温 | 0°C~40°C |
| 定格電圧 | AC100V |
| 周波数 | 50Hz/60Hz |
| 電動機形式 | コンデンサ運転式単相誘導電動機 |
| 極数・定格出力 | 4極・200W |
| 質量 | 8.0kg |
| 定格電流 | 3.9A/4.0A |
| 定格消費電力 | 330W/400W |
| 運転時間 | 5分以内 |
| 騒音レベル | 55dB以下(無負荷運転時)* |
| 粉碎容量 | 1.5L |
| 安全装置 | 過負荷保護装置(手動復帰) |
| | 温度保護装置(自動復帰) |
| | 漏電保護 |
| | 蓋スイッチ(マグネット付) オートオフタイマー1分付 |

*弊社の専用検査台に取付けた測定値による。

| 符 | REV. No | 改訂日 DATE | 改訂事項 | Revision Matter | 承認 Approve | 検図 Checked | 設計 Drawing | 機種 Model | 3RD ANGLE METHOD | | | Form Size A3 |
|---|---------|-------------|------|-----------------|---------------|---------------|---------------|--------------|------------------------|----------------------|--|--------------|
| N | | 2021. 2. 10 | 新出 | | 安場 | 高田 | 山崎 | YD200BWPA01S | 図番 Drawing No. | YD200BWPA01S-AD-S-01 | | |
| 1 | PIECE | | | | | | | 材料 | 部品コード Parts Code | - | | |
| 2 | PIECE | | | | | | | 尺度 Scale | 品名 Parts Name | 完成品仕様図 | | |
| 3 | PIECE | | | | | | | 質量 Mass | 安永エアポンプ株式会社 | | | |
| 4 | PIECE | | | | | | | | YASUNAGA AIR PUMP INC. | | | |